

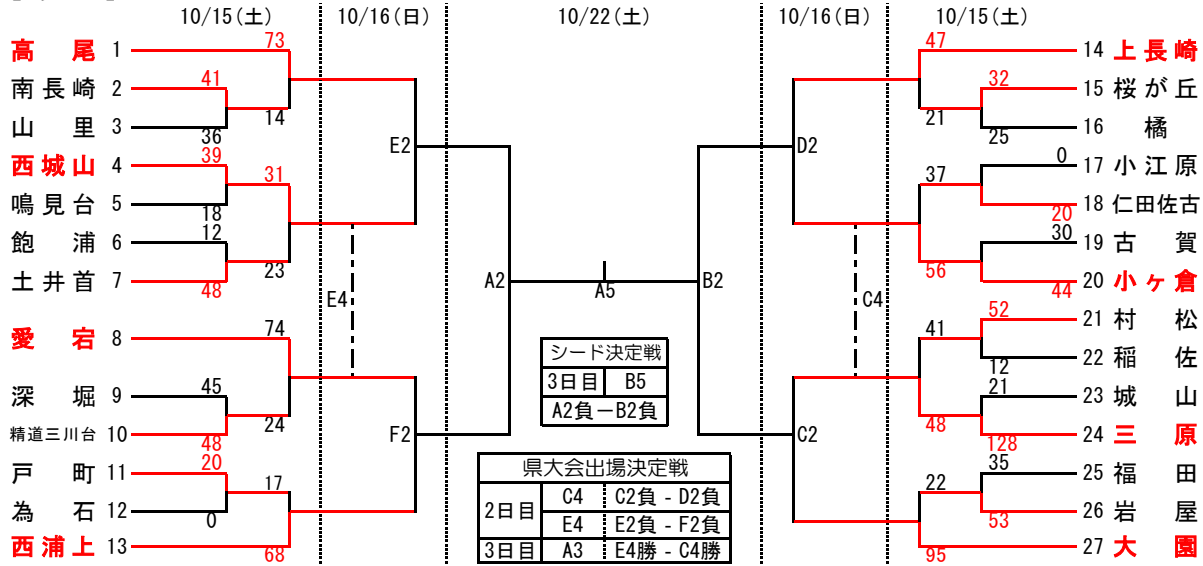
第41回 長崎県ミニバスケットボール選手権大会 長崎市予選 兼 第48回 全国ミニバスケットボール大会 長崎市予選

- 1 主催 長崎市バスケットボール協会
 2 共催 長崎県ミニバスケットボール連盟
 3 後援 長崎市教育委員会 長崎新聞社
 4 期会 平成28年10月15日(土)・16日(日)・10月22日(土)
 5 会場 長崎市琴海南部体育館 A・Bコート(3日目)
 長崎市村松小学校 C・Dコート(1・2日目)
 長崎市立鳴見台小学校 E・Fコート(1・2日目)
 長崎市立桜が丘小学校 G・Hコート(1日目のみ)
 長崎市立長浦小学校 I・Jコート(1日目のみ)
 7 競技規則 本年度日本バスケットボール協会ミニバスケットボール競技規則を用いる。
 (6-①-6-⑤-6-①-6)

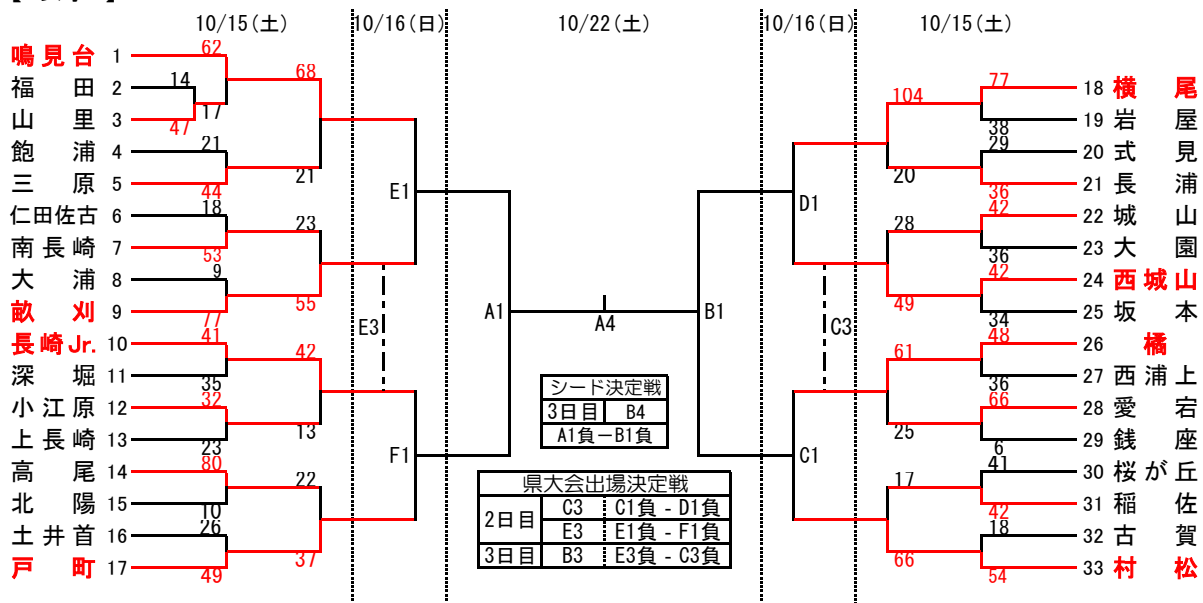
6 試合時刻

	10月15日(土)	10月16日(日)	10月22日(土)
第1試合	9:00	10:00	10:30
第2試合	10:05	11:05	11:35
第3試合	11:10	12:10	12:40
第4試合	12:15	13:15	13:45
第5試合	13:20		14:50
第6試合	14:25		開会式
開場時刻	8:00	9:00	9:30

【男子】



【女子】



8 その他

- 本大会もゾーンディフェンスを禁止する。また、コミッショナーを立てて試合運用を行う。
- 11月19日(土)～20日(日)に行われる、第41回長崎県ミニバスケットボール選手権大会の出場資格を、男子上位5チーム、女子7チームが得ることができる。
- 組み合わせ番号の若いチームが、テーブルオフィシャルに向かって右側のベンチに入り、ユニフォームは上下白色とする。
- 第2試合以降のオフィシャルは、負けチームで行う(2日目からは、審判割り当てに従いご協力ください)。審判に入っていないチームの指導者は、自チームのオフィシャルの後ろについてオフィシャルを徹底すること。
- ベンチマナーを厳守し、審判やオフィシャルの指示に従うこと。
- 体育館及び周辺のゴミは必ず持ち帰り、駐車場だけでなく、体育館使用上のマナーを選手及び保護者に徹底させること。
- 大会中のけがや病気に関係しては、責任を負いかねるので、チームで対処すること。
- 試合結果の詳細は、長崎県ミニバスケットボール連盟のホームページをご覧ください。【URL <http://www.nagasaki.japanbasketball.jp/mini/>】
- 夏の大会と同様に、全てのチームの気持ちよく会場を使えるように、保護者の方に会場の仕事を分担していただく。試合が終わった後は、駐車場係をお願いする。
- 本大会に出場できるのは、日本バスケットボール協会に登録済みの選手(最終切り9/27)のみとする。大会初日に登録証の確認をするので、各チームでプリントアウトし持参すること。また、コーチライセンス証も持参すること。