

第43回長崎県ミニバスケットボール選手権大会 兼第50回全国ミニバスケットボール交歓大会長崎市予選

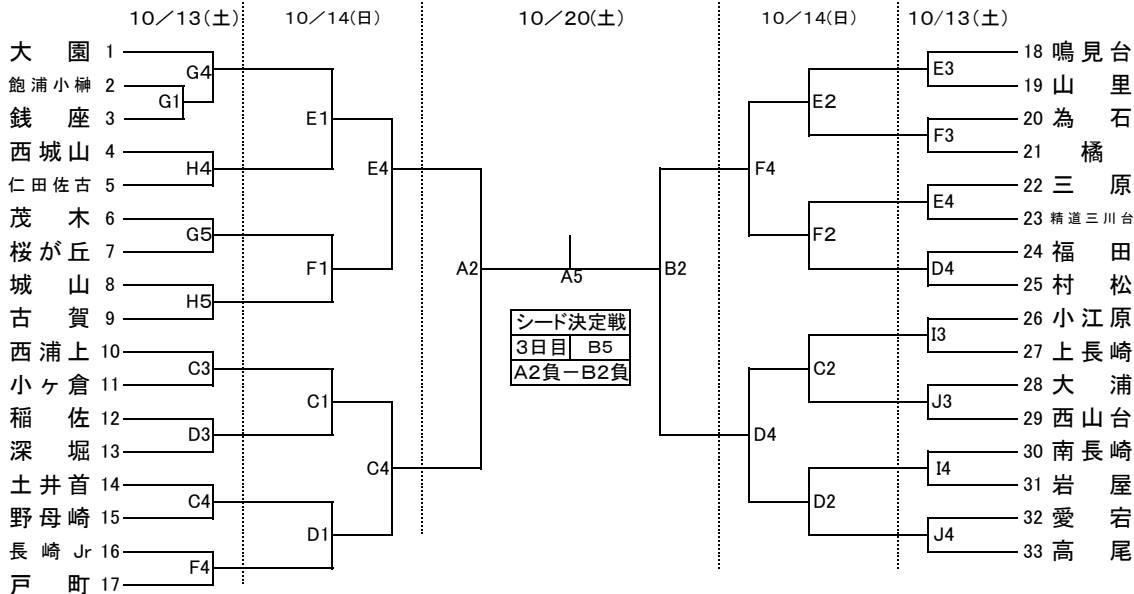
- 1 主催 長崎市バスケットボール協会
 2 共催 長崎市ミニバスケットボール連盟
 3 期日 平成30年10月13日(土)・14日(日)・20日(土)
 4 後援 長崎市教育委員会 長崎新聞社
 5 会場 長崎市琴海南部体育館
 長崎市立山里小学校
 長崎市立鳴見台小学校
 長崎市立桜が丘小学校
 長崎市立畝刈小学校
 6 競技規則 本年度日本バスケットボール協会ミニバスケットボール競技規則を用いる。
 (6-①-6-⑤-6-①-6)

7 試合開始時刻

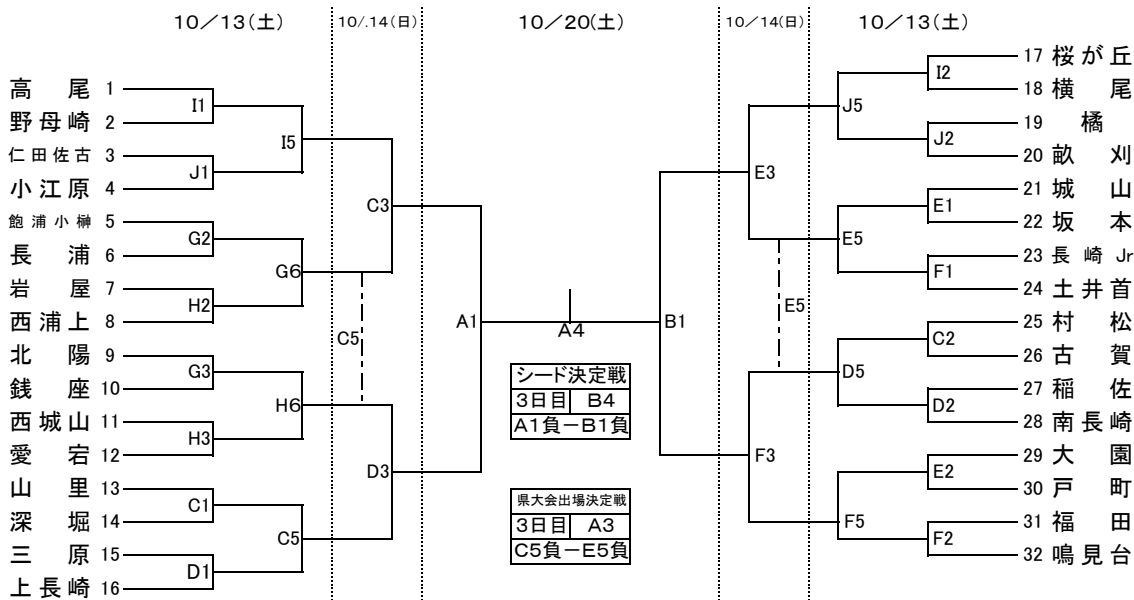
	10月13日(土)	10月14日(日)	10月20日(土)
第1試合	9:00~	9:00~	10:30~
第2試合	10:05~	10:05~	11:35~
第3試合	11:10~	11:10~	12:40~
第4試合	12:15~	12:15~	13:45~
第5試合	13:20~	13:20~	14:50~
第6試合	14:25~	14:25~	閉会式
開場時刻	8:00	8:00	9:30

第1試合開始1時間前開場 厳守

【男子】



【女子】



8 その他

- 組み合わせ番号の若いチームが、テーブルオフィシャルに向かって右側のベンチに入り、ユニフォームは上下白色とする。
- T・Oについての詳細は、審判割り当てを参照すること。
- 応援を含めたベンチマナーを厳守し、審判やオフィシャルの指示に従うこと。
審判に入っていないチームの指導者は、自チームのオフィシャルの後ろについてオフィシャルを徹底すること。
- 体育館及び周辺のゴミは必ず持ち帰り、駐車場だけでなく、体育館使用上のマナーを選手及び保護者に徹底させること。
- 大会中の病気や怪我に関しては、責任を負いかねるので、チームで対処すること。
- 試合結果の詳細は、長崎県ミニバスケットボール連盟のホームページをご覧ください。【URL <http://www.nabba.jp/mini/>】
- 全てのチームが気持ちよく会場を使えるように、試合が終わった後は、駐車場係をお願いします。
- 第1試合開始30分前に、指導者会を行います。
- 市内小学校の会場は敷地内禁煙です。携帯灰皿を持参する等、各自で対応をお願いします。
- 選手登録証を必ず持参してください。コーチライセンスの提示をお願いします。