

# 第43回長崎県ミニバスケットボール選手権大会 兼第50回全国ミニバスケットボール交歓大会長崎市予選

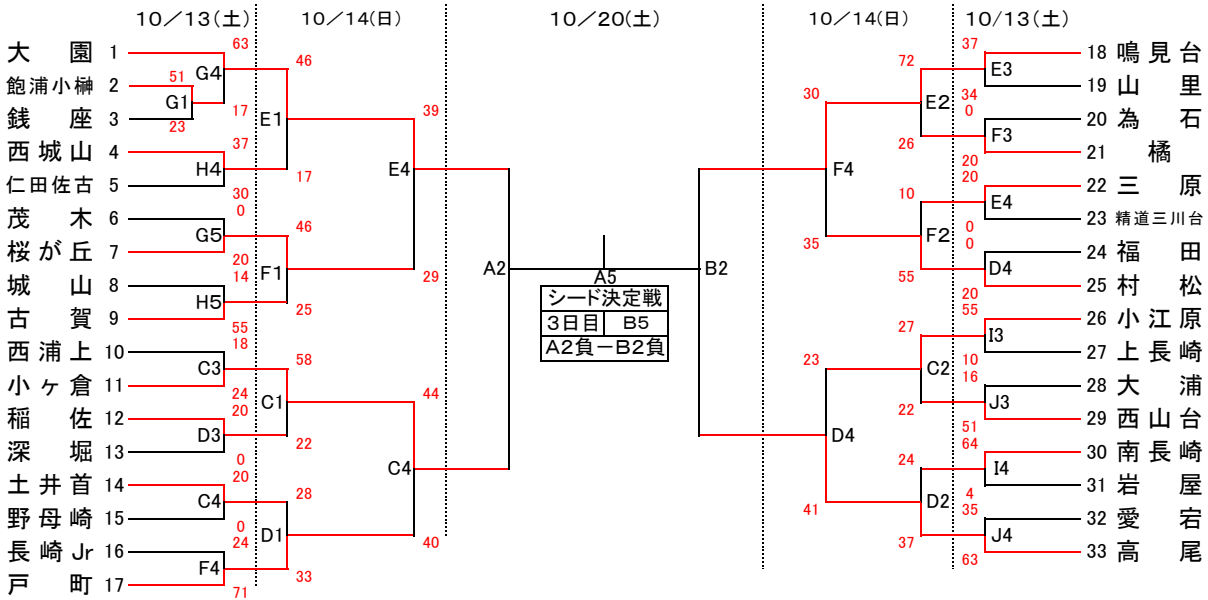
- 1 主催 長崎市バスケットボール協会  
 2 共催 長崎市ミニバスケットボール連盟  
 3 期日 平成30年10月13日(土)・14日(日)・20日(土)  
 4 後援 長崎市教育委員会 長崎新聞社  
 5 会場 長崎市琴海南部体育館 A・Bコート【3日目】  
 長崎市立山里小学校 C・Dコート【1・2日目】  
 長崎市立鳴見台小学校 E・Fコート【1・2日目】  
 長崎市立桜が丘小学校 G・Hコート【1日目】  
 長崎市立畷刈小学校 I・Jコート【1日目】
- 6 競技規則 本年度日本バスケットボール協会ミニバスケットボール競技規則を用いる。  
 (6-①-6-⑤-6-①-6)

7 試合開始時刻

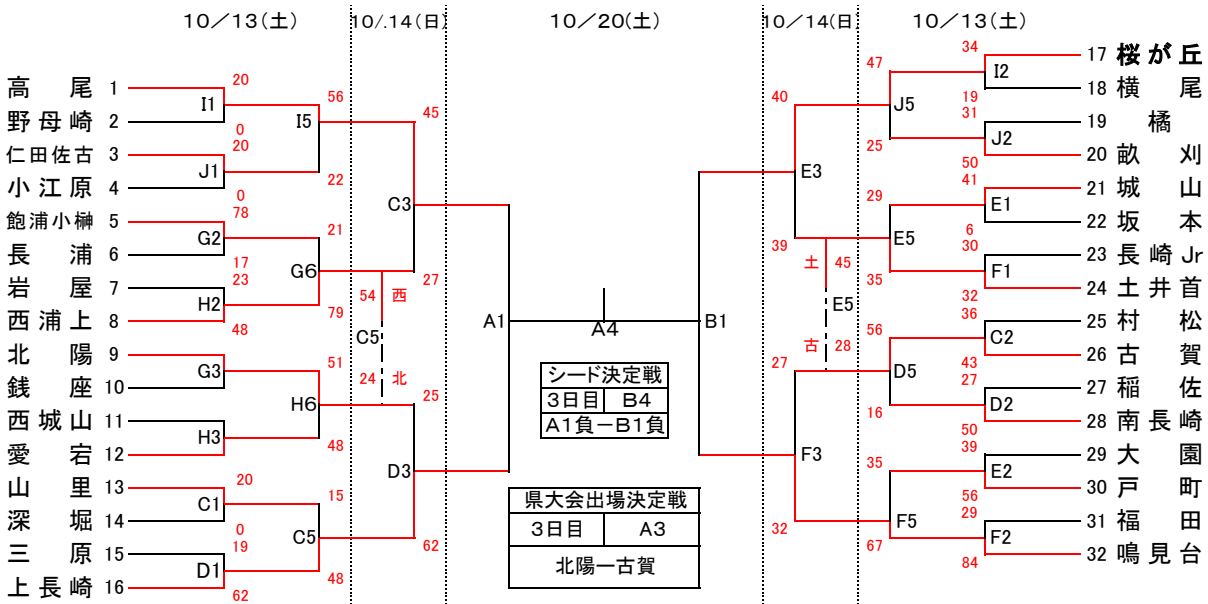
	10月13日(土)	10月14日(日)	10月20日(土)
第1試合	9:00～	9:00～	10:30～
第2試合	10:05～	10:05～	11:35～
第3試合	11:10～	11:10～	12:40～
第4試合	12:15～	12:15～	13:45～
第5試合	13:20～	13:20～	14:50～
第6試合	14:25～	14:25～	閉会式
開場時刻	8:00	8:00	9:30

第1試合開始1時間前開場 厳守

## 【 男子 】



## 【 女子 】



- 8 その他
- (1) 組み合わせ番号の若いチームが、テーブルオフィシャルに向かって右側のベンチに入り、ユニフォームは上下白色とする。
  - (2) T・Oについての詳細は、審判割り当てを参照すること。
  - (3) 応援を含めたベンチマナーを厳守し、審判やオフィシャルの指示に従うこと。  
 審判に入っていないチームの指導者は、自チームのオフィシャルの後ろについてオフィシャルを徹底すること。
  - (4) 体育館及び周辺のゴミは必ず持ち帰り、駐車場だけでなく、体育館使用上のマナーを選手及び保護者に徹底させること。
  - (5) 大会中の病気や怪我に関しては、責任を負いかねるので、チームで対処すること。
  - (6) 試合結果の詳細は、長崎県ミニバスケットボール連盟のホームページをご覧ください。【URL <http://www.nabba.jp/mini/>】
  - (7) 全てのチームが気持ちよく会場をえるように、試合が終わった後は、駐車場係をお願いします。
  - (8) 第1試合開始30分前に、指導者会を行います。
  - (9) 市内小学校の会場は敷地内禁煙です。携帯灰皿を持参する等、各自で対応をお願いします。

(10) 選手登録証を必ず持参してください。コーチライセンスの提示をお願いします。