

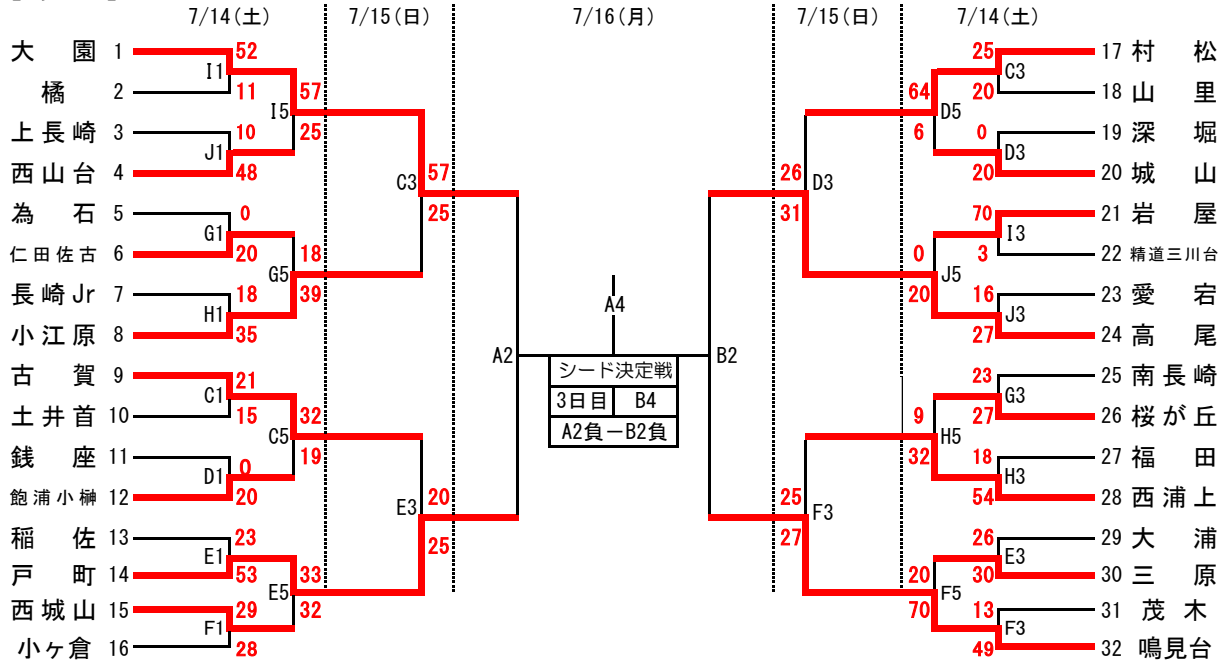
第48回 長崎市会長杯争奪ミニバスケットボール選手権大会

- 1 主催 長崎市バスケットボール協会
 2 共催 長崎市ミニバスケットボール連盟
 3 後援 長崎市教育委員会 長崎新聞社
 4 期会 平成30年7月14日(土)・15日(日)・16日(月)
 5 会場 長崎市民体育館 A・Bコート(3日目)
 長崎市立山里小学校 C・Dコート(1・2日目)
 長崎市立鳴見台小学校 E・Fコート(1・2日目)
 長崎市立小江原小学校 G・Hコート(1日目のみ)
 長崎市立長浦小学校 I・Jコート(1日目のみ)
- 7 競技規則 本年度日本バスケットボール協会ミニバスケットボール競技規則を用いる。
 また、JBAプレーコーリング・ガイドラインも適用する。
 ただし、季節を考慮して試合時間を5分とし、ハーフタイムも5分とする。
 (5-①-5-⑤-5-①-5)

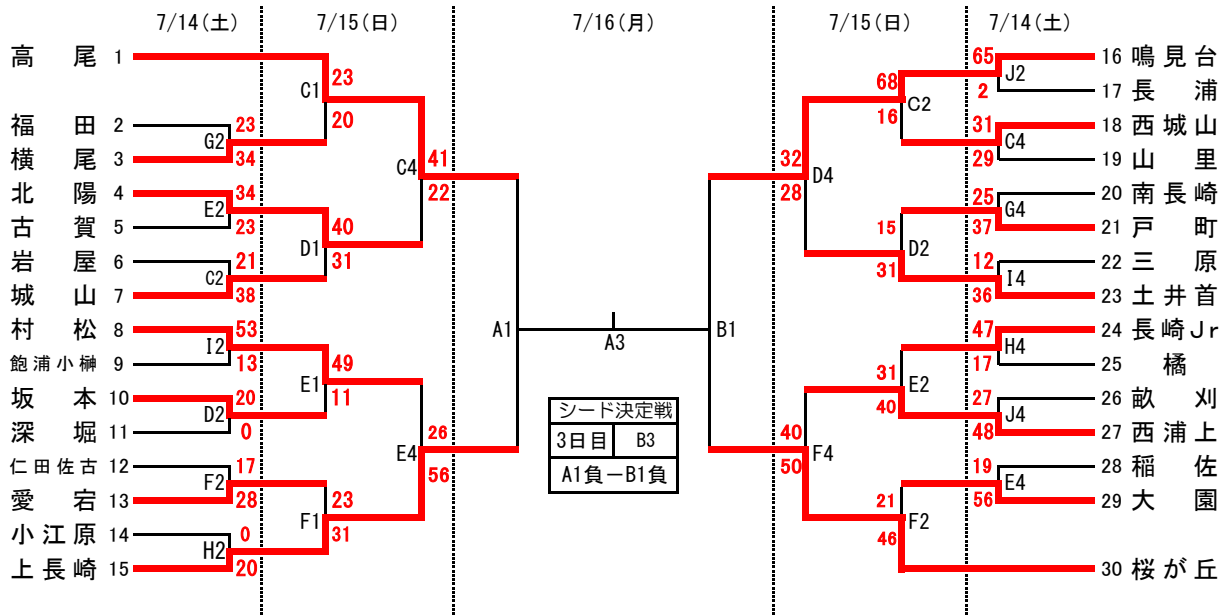
6 試合時刻

	7月14日(土)	7月15日(日)	7月16日(月)
第1試合	10:00~	10:00~	10:00~
第2試合	11:00~	11:00~	11:00~
第3試合	12:00~	12:00~	12:00~
第4試合	13:00~	13:00~	13:00~
第5試合	14:00~		閉会式
第6試合			
開場時刻	3日間とも9:00【時間厳守】		
指導者会	3日間とも9:30【時間厳守】		

【男子】



【女子】



8 その他

- 組み合わせ番号の若いチームが、テーブルオフィシャルに向かって右側のベンチに入り、ユニフォームは上下白色とする。
- T・Oについての詳細は、審判割り当てを参照すること。
- 応援を含めたベンチマナーを厳守し、審判やオフィシャルの指示に従うこと。
 審判に入っていないチームの指導者は、自チームのオフィシャルの後ろについてオフィシャルを徹底すること。
- 体育館及び周辺のごみは必ず持ち帰り、駐車場だけでなく、体育館使用上のマナーを選手及び保護者に徹底させること。
- 大会中のけがや病気に関しては、責任を負いかねるので、チームで対処すること。
- 試合結果の詳細は、長崎県ミニバスケットボール連盟のホームページをご覧ください。【URL <http://www.nabba.jp/mini/>】
- 全てのチームの気持ちよく会場をえるように、試合が終わった後は、駐車場係をお願いします。
- 第1試合開始30分前に、指導者会を行います。
- 市内小学校の会場は敷地内禁煙です。携帯灰皿を持参する等、各自で対応をお願いします。

.....
(10) 選手登録証を必ず持参してください。コーチライセンスの提示をお願いします。.....