

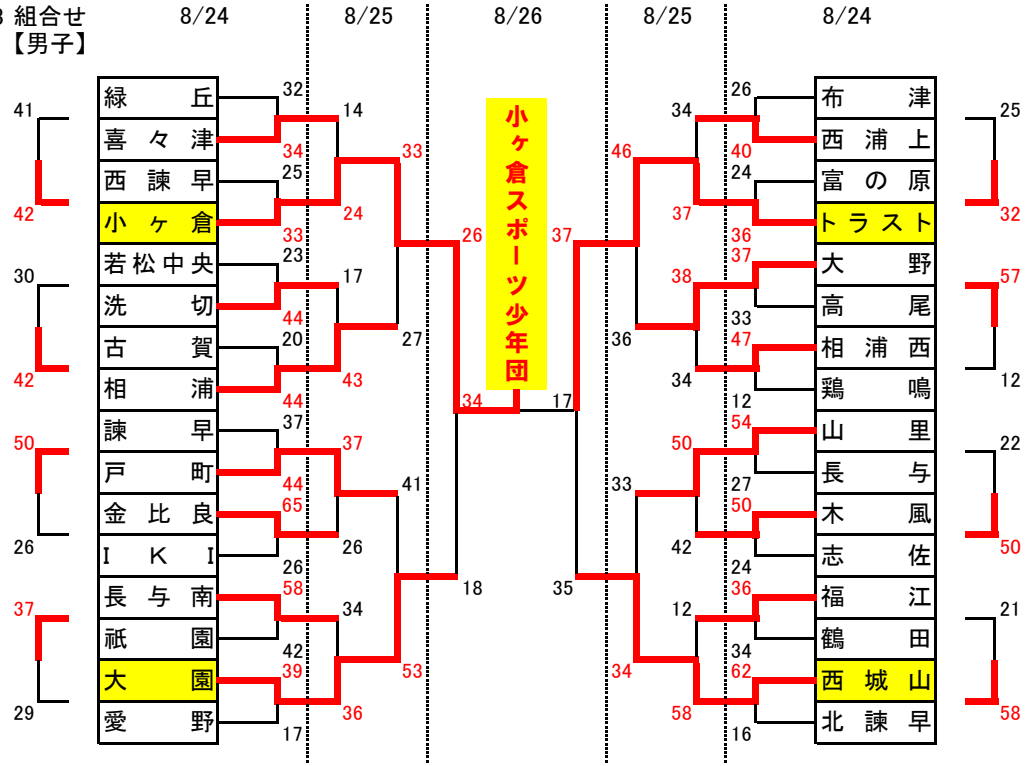
第33回 KTN杯争奪長崎県ミニバスケットボール選手権大会 兼 第40回全九州ミニバスケットボール選手権大会長崎県予選

1 日程 令和元年8月24日(土)25日(日)26日(月)

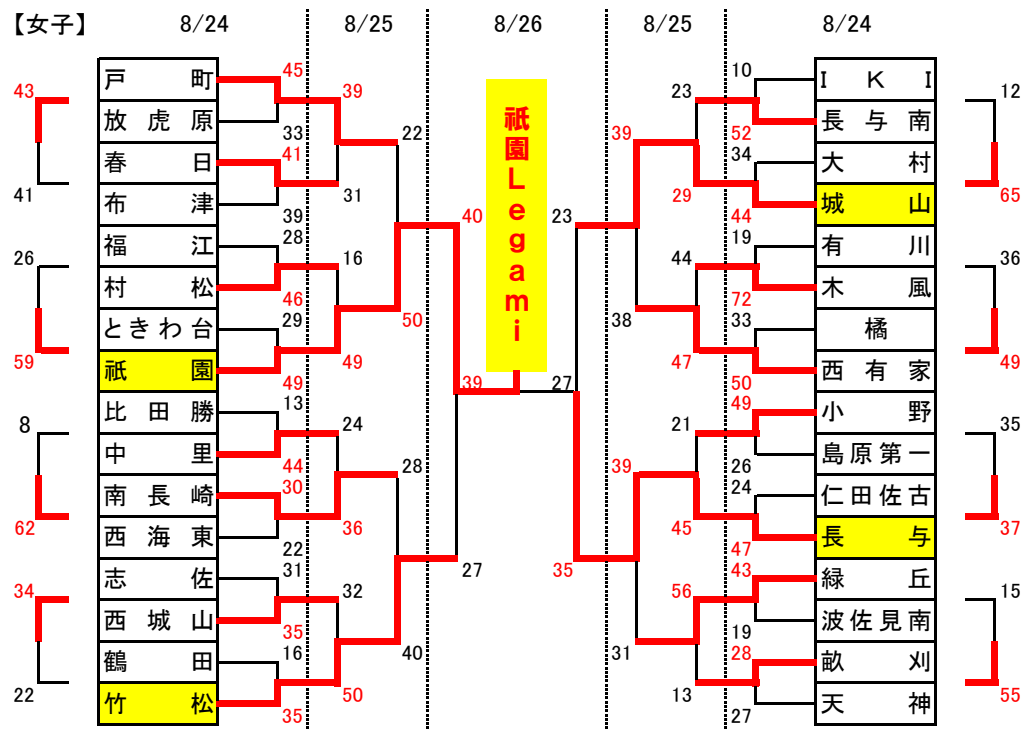
		開会式	(1)	(2)	(3)	(4)	(5)	(6)	閉会式
24日(土)	吾妻以外	9:00	9:30	10:30	11:30	12:30	13:30	14:30	
	吾妻会場	9:45	10:15	11:15	12:15	13:15	14:15	15:15	
25日(日)	西有家会場		9:00	10:05	11:10	12:15	13:10	14:15	
	吾妻会場		9:45	10:50	11:55	13:00	14:05	15:10	
26日(月)			10:00	11:05	12:10	13:15			14:20

2 会場 島原復興アリーナ (3日目) A・Bコート 【開場時刻 8 : 45】
 吾妻体育館 (1, 2日目) C・Dコート 【開場時刻 1, 2日目とも 8 : 30】
 西有家中学校体育館 (1, 2日目) E・Fコート 【開場時刻 1, 2日目とも 7 : 45】
 深江体育館 (1日目) G・Hコート 【開場時刻 7 : 45】
 島原第四小学校会場 (1日目) I・Jコート 【開場時刻 7 : 45】

3 組合せ
【男子】



【女子】



結果の速報については、県U12部会HP <http://www.nabba.jp/mini/> を参考にしてください。