

第44回長崎県ミニバスケットボール選手権大会長崎市予選 兼第51回全国ミニバスケットボール大会長崎市予選 最終結果

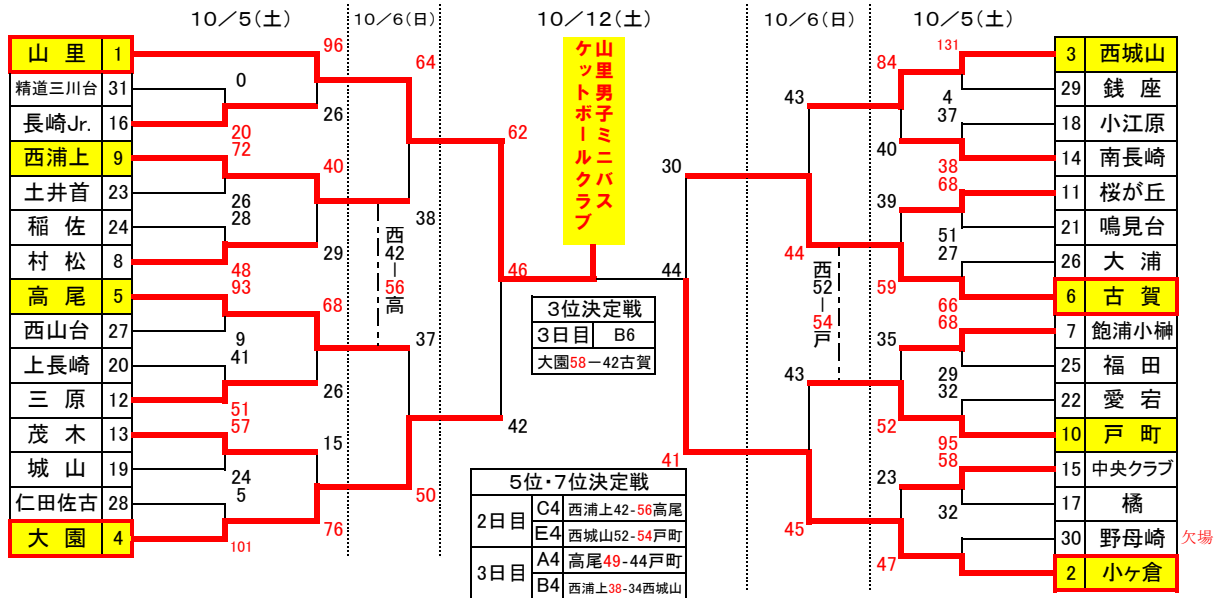
- 1 主催 長崎市バスケットボール協会
 2 共催 長崎市バスケットボール協会U12部会
 3 期日 令和元年10月5日(土)・6日(日)・12日(土)
 4 後援 長崎市教育委員会 長崎新聞社
 5 会場 琴海南部総合体育館 A・Bコート【3日目】
 長崎市立山里小学校 C・Dコート【1・2日目】
 長崎市立鳴見台小学校 E・Fコート【1・2日目】
 長崎市立桜が丘小学校 G・Hコート【1日目】
 長崎市立橋小学校 I・Jコート【1日目】
- 6 競技規則 本年度日本バスケットボール協会ミニバスケットボール競技規則を用いる。
 (6-①-6-⑤-6-①-6)

7 試合開始時刻

	10月5日(土)	10月6日(日)	10月12日(土)
第1試合	9:00~	10:00~	9:30~
第2試合	10:05~	11:05~	10:35~
第3試合	11:10~	12:10~	11:40~
第4試合	12:15~	13:15~	12:45~
第5試合	13:20~		13:50~
第6試合	14:25~		14:55~
B戦	15:10~		閉会式

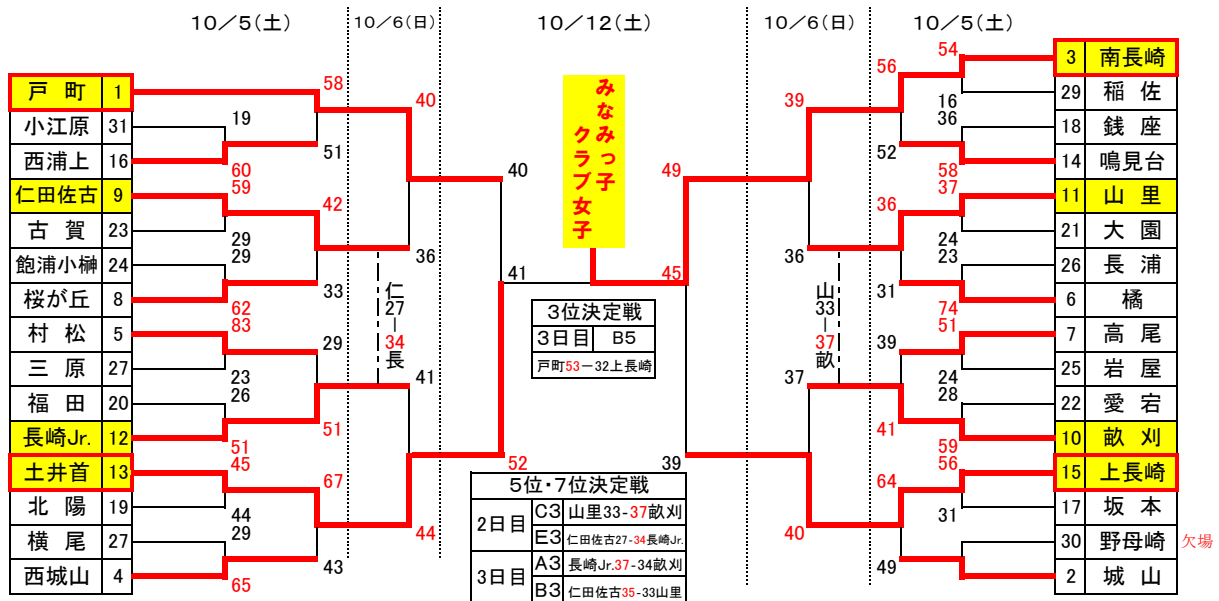
第1試合開始1時間15分前開場 厳守

【男子】



県大会出場チーム
 ①山里 ②小ヶ倉 ③大園 ④古賀 ⑤高尾 ⑥戸町 ⑦西浦上

【女子】



県大会出場チーム
 ①南長崎 ②土井首 ③戸町 ④上長崎 ⑤長崎Jr. ⑥畝刈 ⑦仁田佐古