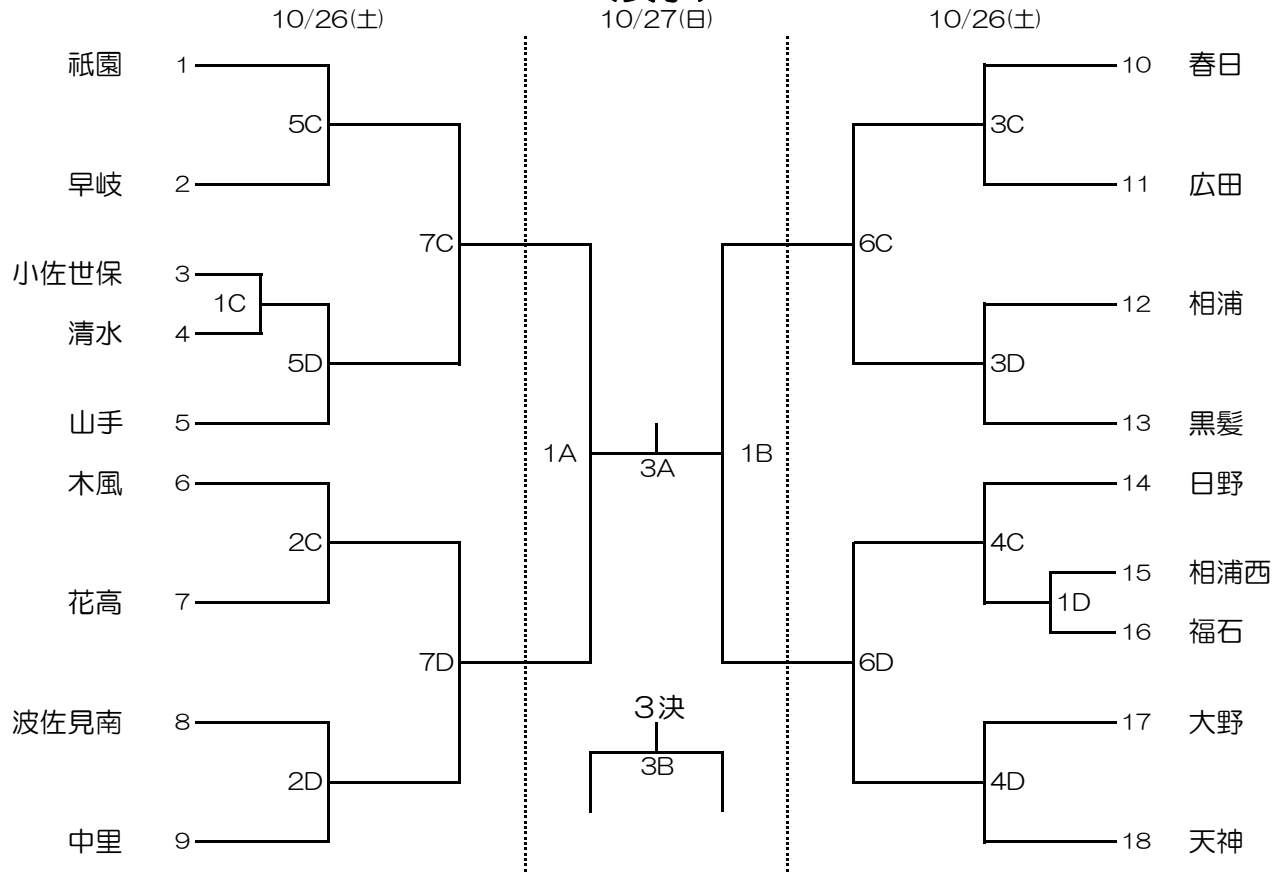


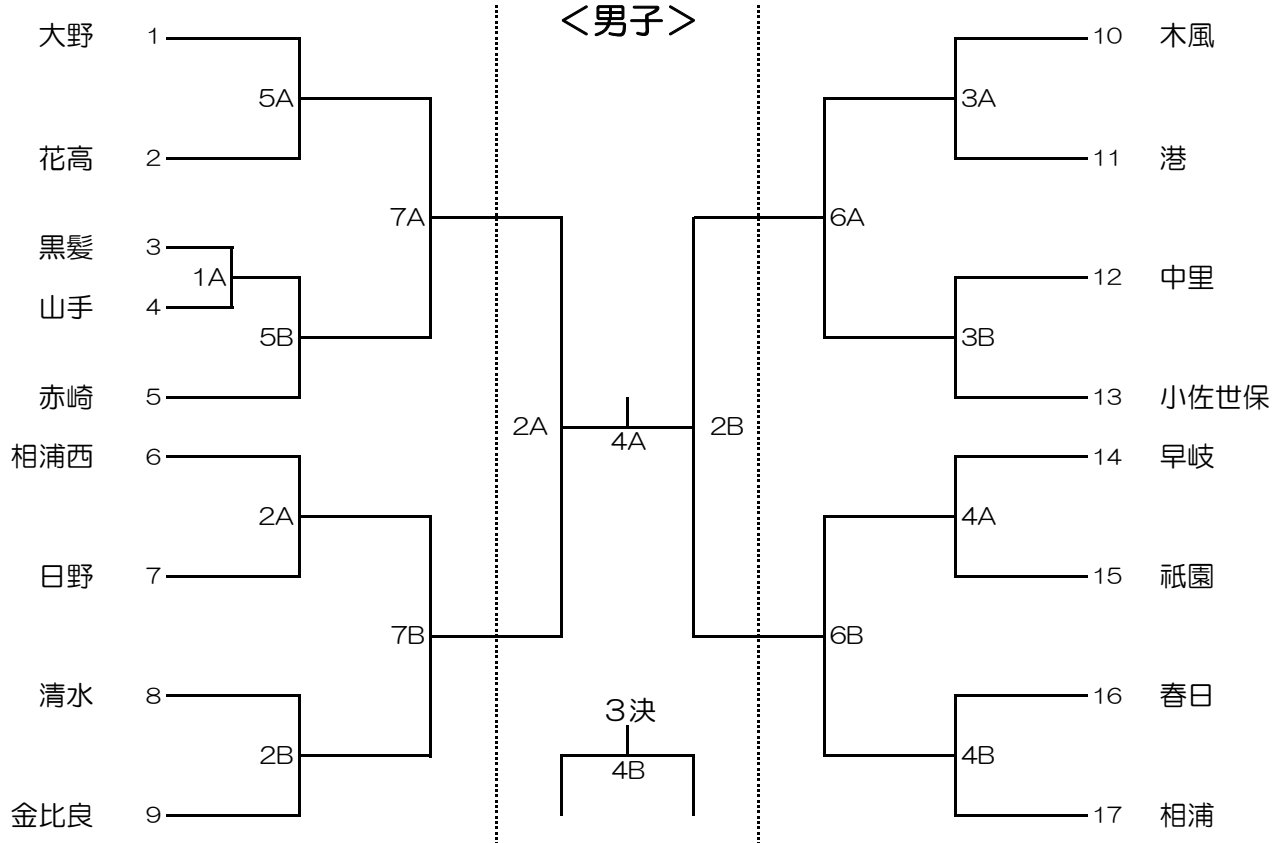
令和元年度 第44回長崎県ミニバスケットボール選手権市予選大会

<会場> 初日【女子】総合G体育館 【男子】小佐々SC 【最終日】 小佐々SC

<女子>



<男子>



《試合開始時刻》

	第1試合	第2試合	第3試合	第4試合	第5試合	第6試合	第7試合	
10/26(土)	9:00	10:00	11:00	12:00	13:00	14:00	15:00	(8:00開場)
10/27(日)	10:00	11:00	12:00	13:00	(9:00開場)			