

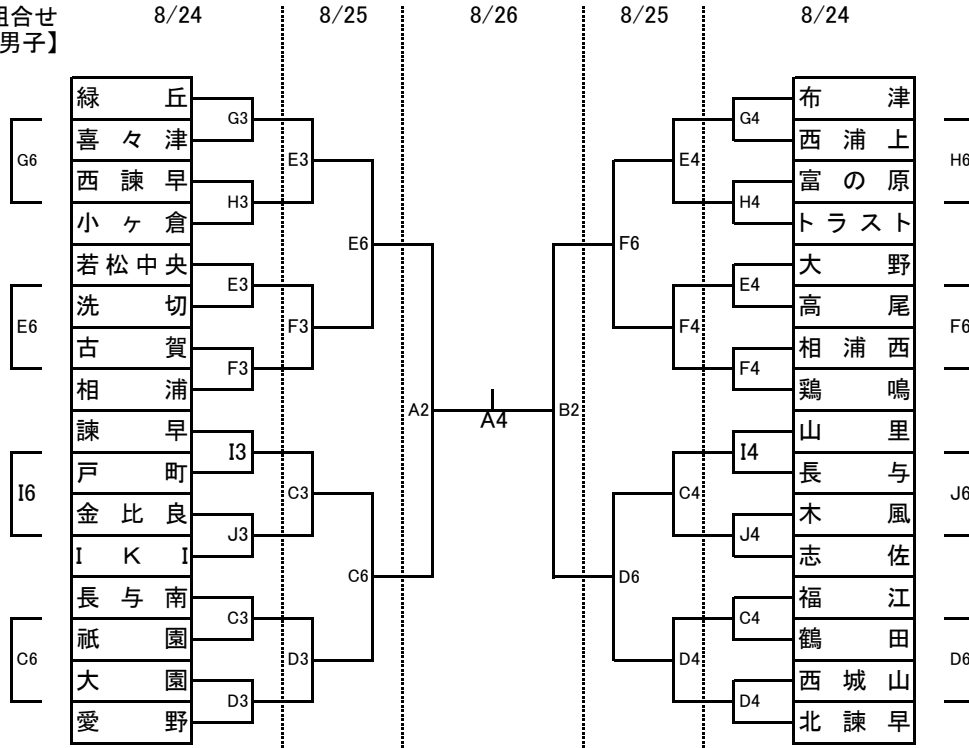
第33回 KTN杯争奪長崎県ミニバスケットボール選手権大会 兼 第40回全九州ミニバスケットボール選手権大会長崎県予選

1 日程 令和元年8月24日(土)25日(日)26日(月)

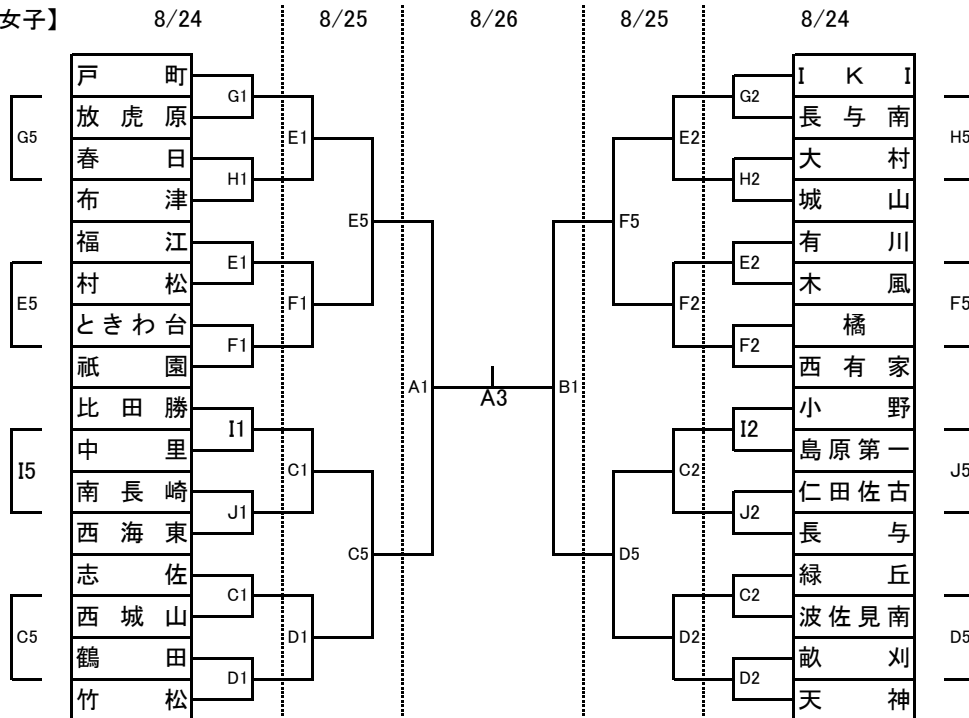
		開会式	①	②	③	④	⑤	⑥	閉会式
24日(土)	吾妻以外	9:00	9:30	10:30	11:30	12:30	13:30	14:30	/
	吾妻会場	9:45	10:15	11:15	12:15	13:15	14:15	15:15	
25日(日)	西有家会場	/	9:00	10:05	11:10	12:15	13:10	14:15	/
	吾妻会場	/	9:45	10:50	11:55	13:00	14:05	15:10	
26日(月)		/	10:00	11:05	12:10	13:15	/	/	14:20

2 会場 島原復興アリーナ(3日目) A・Bコート 【開場時刻8:45】
 吾妻体育館(1,2日目) C・Dコート 【開場時刻1,2日目とも8:30】
 西有家中学校体育館(1,2日目) E・Fコート 【開場時刻1,2日目とも7:45】
 深江体育館(1日目) G・Hコート 【開場時刻7:45】
 島原第四小学校会場(1日目) I・Jコート 【開場時刻7:45】

3 組合せ
【男子】



【女子】



結果の速報については、県ミニ連HP <http://www.nabba.jp/mini/> を参考にしてください。