

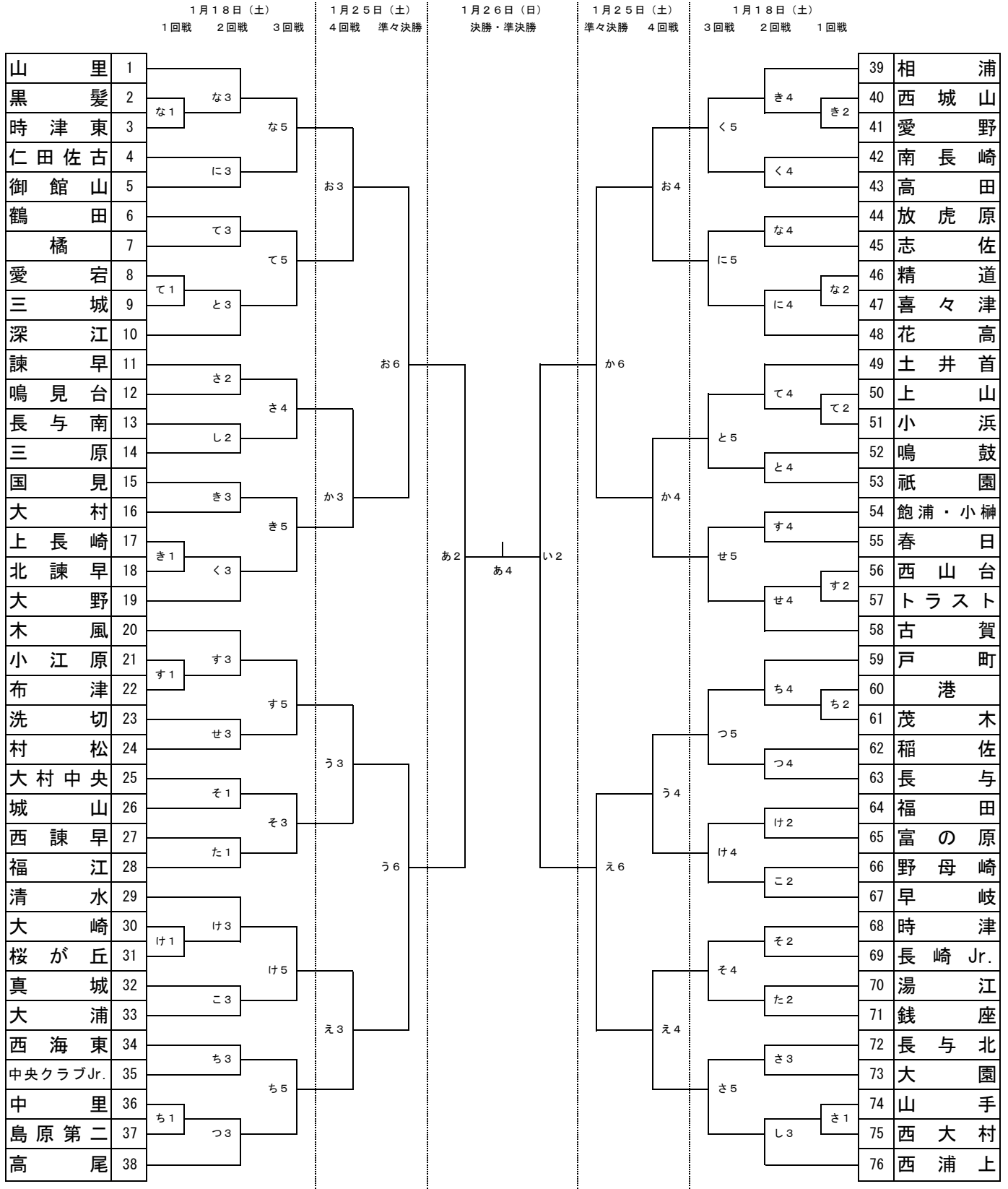
コンフォートハウスカップ 2020 NBC ミニバスケットボール大会

2020.1/18(土)・25(土)・26(日)

| 【会場】 | |
|------------|------------|
| あ・い長崎市民会館 | う・え南部総合体育館 |
| お・か西彼総合体育館 | さ・く南長崎小学校 |
| け・こ桜が丘小学校 | さ・し鳴見台小学校 |
| す・せ小江原小学校 | そ・た諏訪小学校 |
| ち・つ長与小学校 | て・と橘小学校 |
| な・に御館山小学校 | ぬ・ね横尾小学校 |
| ひ・は畷刈小学校 | ひ・ふ時津小学校 |
| へ・ほ坂本小学校 | ま・み長浦小学校 |
| む・め山里小学校 | も・や大浦小学校 |
| ゆ・よ時津北小学校 | |

| | 1月18日(土) | 1月25日(土) | 1月26日(日) |
|---------|------------|----------|---------------|
| 第1試合 | 10:00 | 10:00 | 10:00 |
| 第2試合 | 11:00 | 11:05 | 11:20 |
| 第3試合 | 12:00 | 12:10 | 13:10 |
| 第4試合 | 13:00 | 13:15 | 14:20 |
| 第5試合 | 14:40 | 14:20 | |
| 第6試合 | | 15:30 | |
| 閉会式 | | | 15:20 |
| シュートバトル | 14:00 | | 12:20 |
| | 4試合目終了後に開始 | | 出場チームは12:00集合 |
| | 1日目は1Q5分 | | 2日目・3日目は1Q6分 |

【男子】組み合わせ表



コンフォートハウスカップ 2020 NBC ミニバスケットボール大会

2020.1/18(土)・25(土)・26(日)

| 【会場】 | |
|------------|------------|
| あ・い長崎市民会館 | う・え南部総合体育館 |
| お・か西彼総合体育館 | さ・く南長崎小学校 |
| け・こ桜が丘小学校 | し・鳴見台小学校 |
| す・せ小江原小学校 | そ・た諏訪小学校 |
| ち・つ長与小学校 | て・と橘小学校 |
| な・に御館山小学校 | ぬ・ね横尾小学校 |
| の・は畝刈小学校 | ひ・ふ時津小学校 |
| へ・は坂本小学校 | ま・み長浦小学校 |
| む・め山里小学校 | も・や大浦小学校 |
| ゆ・よ時津北小学校 | |

| | 1月18日(土) | 1月25日(土) | 1月26日(日) |
|---------|---------------------|--------------|------------------------|
| 第1試合 | 10:00 | 10:00 | 10:00 |
| 第2試合 | 11:00 | 11:05 | 11:20 |
| 第3試合 | 12:00 | 12:10 | 13:10 |
| 第4試合 | 13:00 | 13:15 | 14:20 |
| 第5試合 | 14:40 | 14:20 | |
| 第6試合 | | 15:30 | |
| 閉会式 | | | 15:20 |
| シュートバトル | 14:00 4試合目終了後に開始 | | 12:20 出場チームは12:00集合 |
| | 1日目は1Q5分 | 2日目・3日目は1Q6分 | |

【女子】組み合わせ表

