

## 第46回長崎県ミニバスケットボール選手権大会長崎市予選 兼第53回全国ミニバスケットボール大会長崎市予選 実施要項

- 1 主催 長崎市バスケットボール協会  
 2 共催 長崎市バスケットボール協会U12部会  
 3 期日 令和3年10月2日(土)・9日(土)・16日(土)  
 4 後援 長崎市教育委員会 長崎新聞社

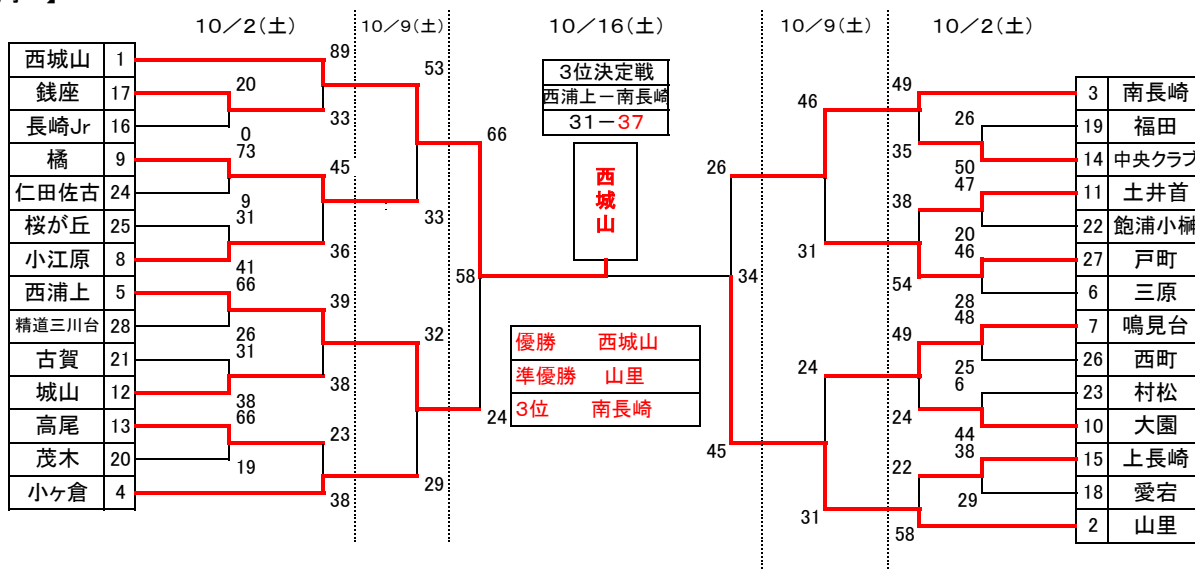
- 5 会場 長浦小学校 A・Bコート【3日目】  
 小江原小学校 Cコート【1日目】 畝刈小学校 Gコート【1日目】  
 城山小学校 Dコート【1日目】 山里小学校 Hコート【1日目】  
 南長崎小学校 Eコート【1日目】 村松小学校 Iコート【1日目】  
 鳴見台小学校 Fコート【1日目】 橋小学校 Jコート【1日目】  
 男子: Kコート 南長崎小 Lコート 長浦小【2日目】  
 女子: Mコート 鳴見台小 Nコート 山里小【2日目】
- 6 競技規則 本年度日本バスケットボール協会ミニバスケットボール競技規則を用いる。  
 (5-①-5-⑤-5-①-5)

### 7 試合開始時刻

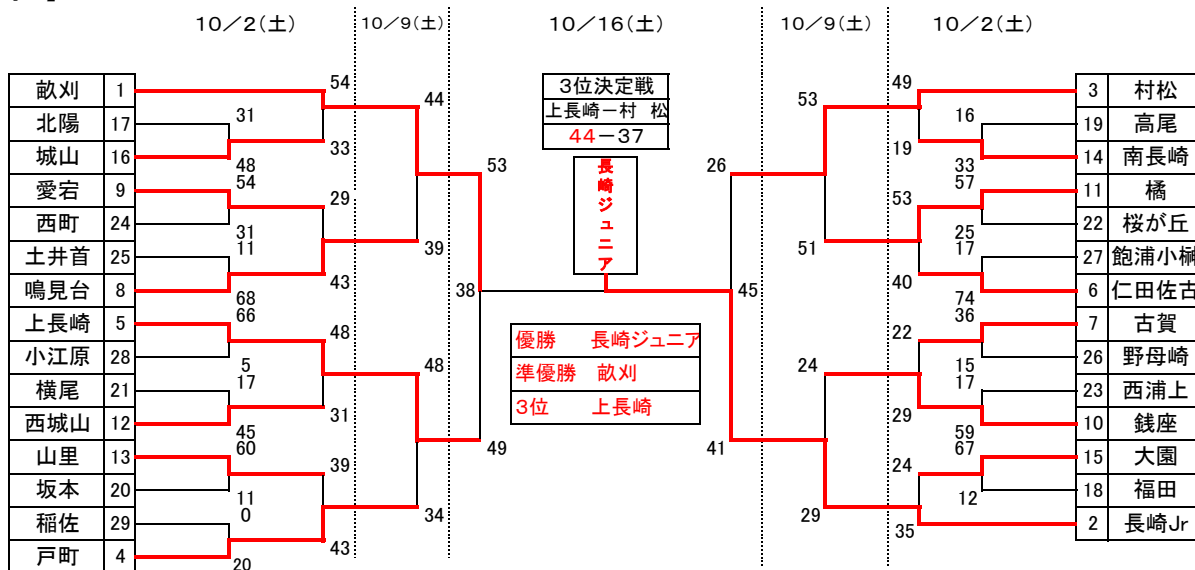
	10月2日(土)	10月9日(土)	10月16日(土)
第1試合	9:00~	9:00~	9:00~
第2試合	10:15~	10:15~	10:15~
第3試合	11:30~	11:30~	11:30~
昼休憩	12:30~	12:30~	12:30~
第4試合	13:00~	13:00~	12:45~
第5試合	14:15~	14:15~	14:00~
第6試合	15:30~	15:30~	15:15~
			閉会式

第1試合 開始1時間前 開場 厳守

### 【男子】



### 【女子】



### 8 その他

- 指定された駐車台数を厳守し、駐車する時は駐車券を提示すること。駐車券がない車両は原則、近隣のパーキングエリアに駐車すること。
- 体育館及び周辺のゴミは必ず持ち帰り、体育館使用上のマナーを選手及び保護者に徹底させること。
- 大会中のけがや病気にかんしては、責任を負いかねるので、チームで対処すること。
- 試合結果の詳細は、長崎県バスケットボール協会U12部会のホームページをご覧ください。【URL <http://www.nagasaki.japanbasketball.jp/mini/>】
- 全てのチームが気持ちよく会場を使えるように、試合が終わった後は、駐車場係をお願いします。
- 第1試合開始30分前に、指導者会を行います。
- 市内小学校の会場は敷地内禁煙です。携帯灰皿を持参する等、各自で対応をお願いします。
- 選手登録証を必ず持参してください。また、コーチライセンスの提示をお願いします。