

令和5年度B.B.FIVEコヤナギスポーツ杯 兼第48回長崎県ミニバスケットボール選手権大会長崎市予選

- 1 主催 長崎市バスケットボール協会
- 2 主幹 長崎市バスケットボール協会U12部会
- 3 協賛 株式会社B.B.FIVE
- 4 後援 長崎市教育委員会 長崎新聞社
- 5 後期日程 令和5年10月1日(日)10月7日(土)・8日(日)
- 6 会場 村松小 A・Bコート【1・2・3日目】
鳴見台小 C・Dコート【1・2日目】 横尾小 Iコート【2日目】
南長崎小 E・Fコート【1日目】 愛宕小 Jコート【2日目】
桜が丘小 G・Hコート【1日目】

8 試合開始時刻

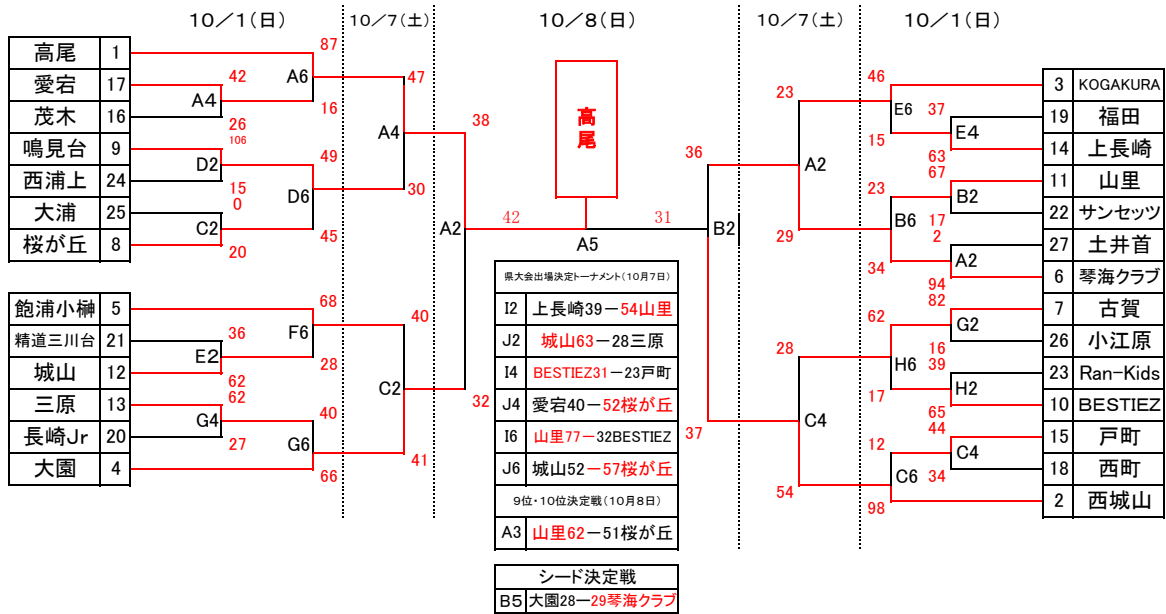
	10月1日(日)	10月7日(土)	10月8日(日)
第1試合	9:00~	9:00~	9:00~
第2試合	10:15~	10:15~	10:15~
第3試合	11:30~	11:30~	11:30~
第4試合	12:45~	12:45~	12:45~
第5試合	14:00~	14:00~	14:00~
第6試合	15:15~	15:15~	閉会式

第1試合開始1時間前開場 厳守

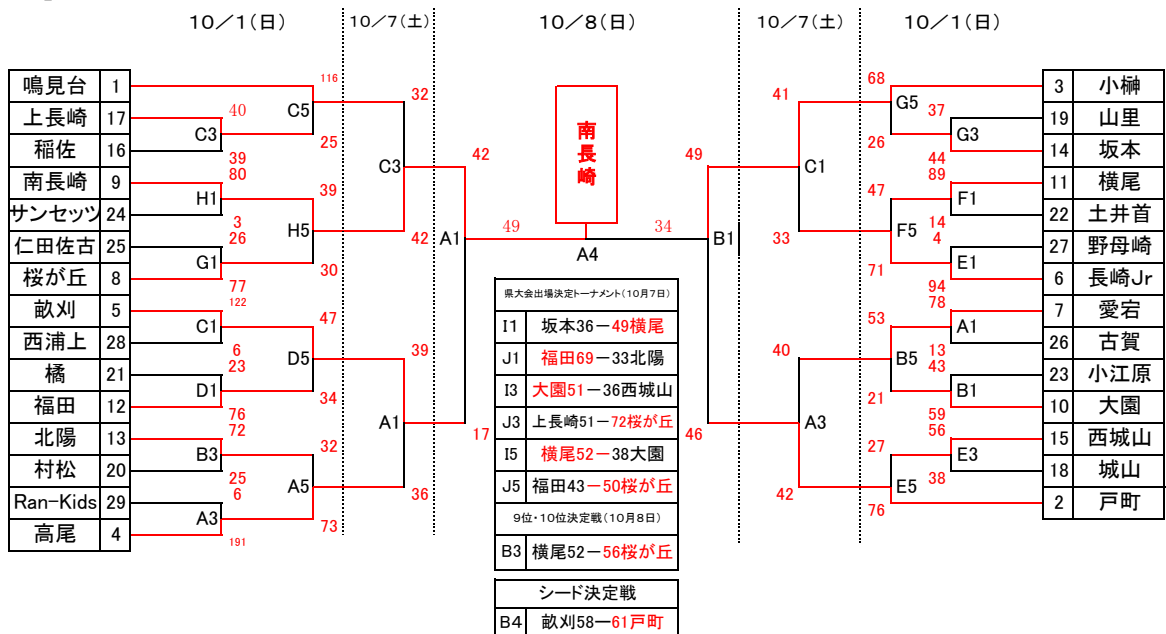
※県大会出場トーナメントの会場については、決定次第アナウンスを行う。また、I・Jコートとする。

- 7 競技規則 本年度日本バスケットボール協会ミニバスケットボール競技規則を用いる。
(6-①-6-⑤-6-①-6)

【 男子 】



【 女子 】



順位

- 男子:①高尾 ②西城山 ③琴海クラブ ④大園 ⑤鳴見台 ⑥古賀 ⑦KOGAKURA ⑧飽浦小榊 ⑨山里 ⑩桜が丘
 女子:①南長崎 ②小榊 ③戸町 ④敵刈 ⑤鳴見台 ⑥長崎Jr ⑦愛宕 ⑧高尾 ⑨桜が丘 ⑩横尾