

NCC杯 第48回長崎県ミニバスケットボール選手権大会 西海・西彼地区予選会組合せ

10月28日(土)	開場時刻	指導者会議	①	②	昼休憩	③	④	⑤
長与町民体育館 A・B	9:00	9:30	9:50	11:00	30分	12:40	13:50	
西彼総合体育館 C・D	9:30	10:00	10:20	11:30	30分	13:10	14:20	15:30
11月3日(祝)	開場時刻	指導者会議	①	②	昼休憩	③	④	
時津北小学校 E・F	9:00	9:30	10:00	11:10	30分	12:50	14:00	

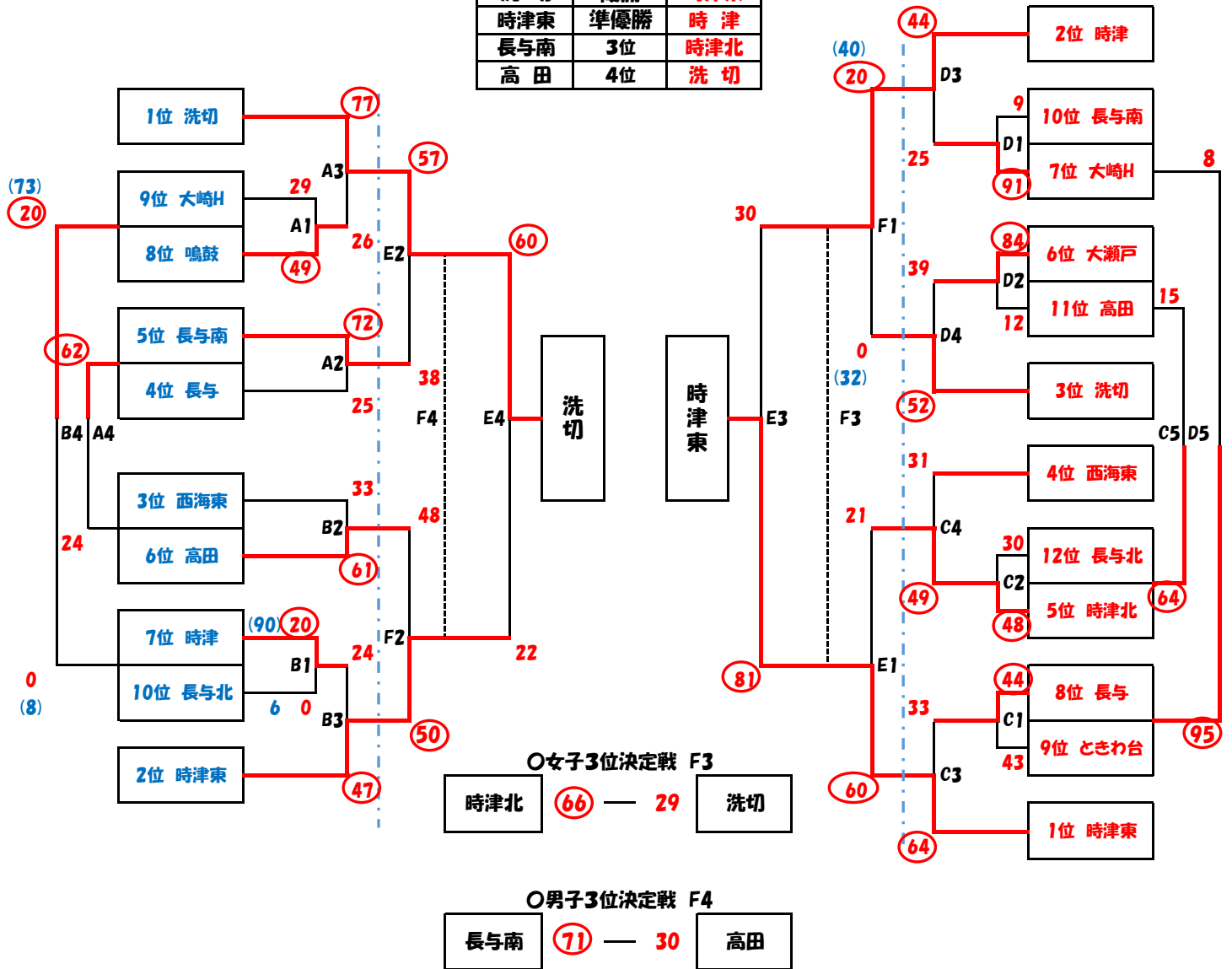
- ※ アップ時間については、1日目は開場時間10分後より、第2試合のチームが20分間、第1試合のチームが第2試合のチーム後から20分間行う。
- また、第3試合と第4試合が初戦となるチームは昼休憩の時に試合開始20分前からアップを行うものとする。
- ※ 2日目は第2試合のチームが開場から30分間、第1試合のチームが第2試合のチーム後から30分間行う。

男子トーナメント

男子 女子

洗切	優勝	時津東
時津東	準優勝	時津
長与南	3位	時津北
高田	4位	洗切

女子トーナメント



- ★ 直接対決の同点の場合延長にて勝敗を決める。
- ★ 2日目は、男女とも勝ち残った上位4チームが参加し、県大会出場チーム及び順位を決定する。

★県大会出場チーム

(男子) 洗切小学校、時津東小学校、長与南小学校

(女子) 時津東小学校、時津小学校、時津北小学校、洗切小学校