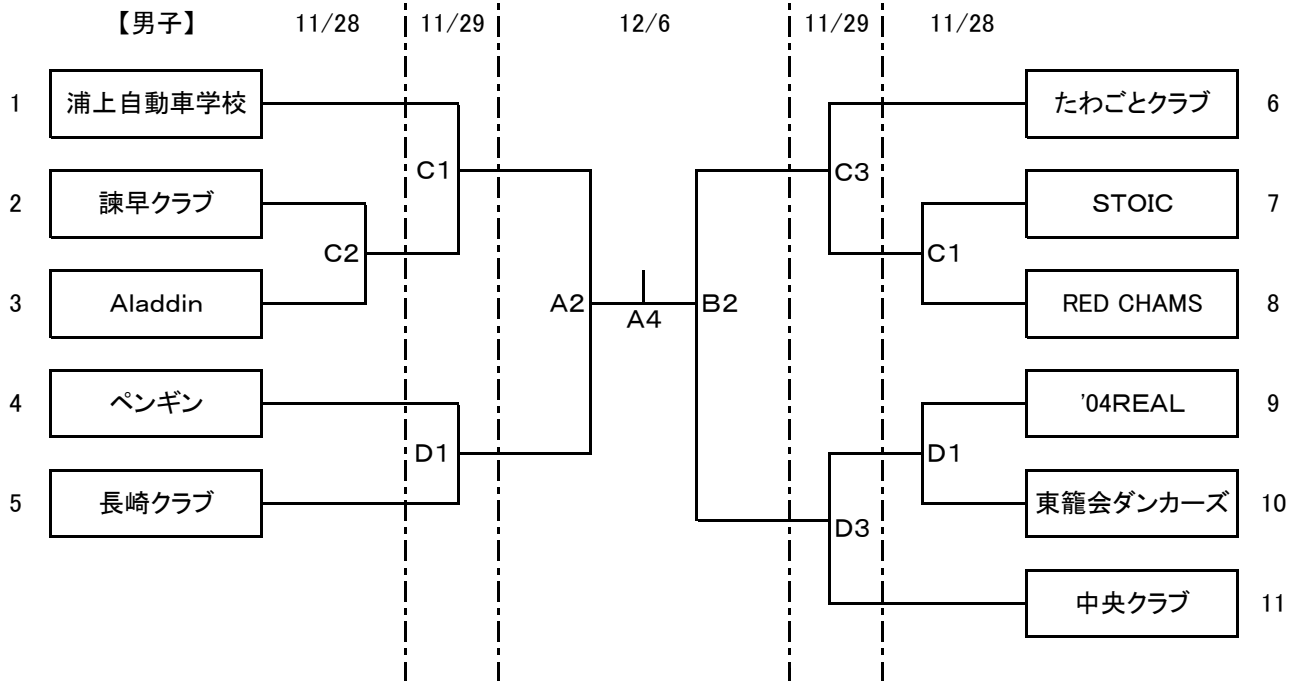
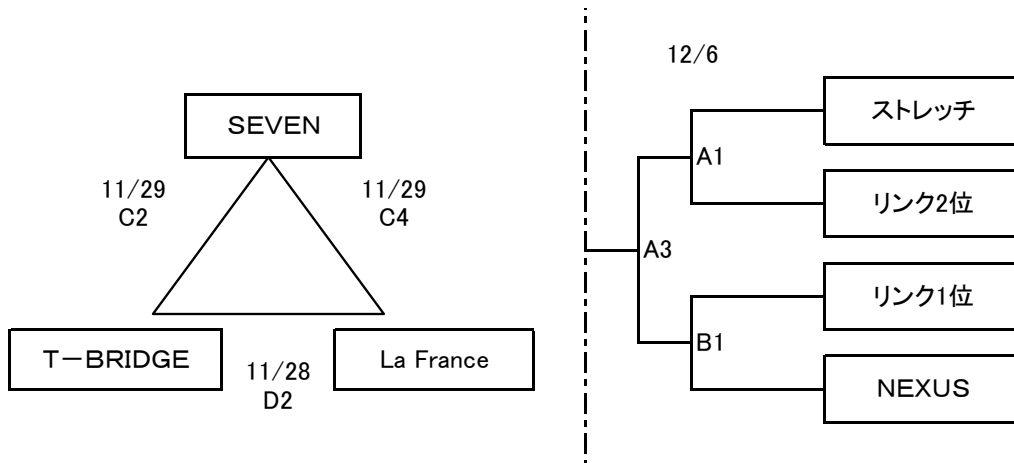


**第43回長崎県クラブバスケットボール選手権大会
兼第42回全九州クラブバスケットボール選手権大会長崎県予選会
組み合わせ表**

会 場	A・Bコート	諫早市飯盛体育館	試 合 時 間	第1試合	10:00～
	C・Dコート	長崎市民体育館		第2試合	11:30～
				第3試合	13:00～
				第4試合	14:30～



【女子】



- ※11/28(土)長崎市民体育館の設営は午前9時から第1試合のチームでお願いします。
- ※11/28(土)の第1試合のオフィシャルは第2試合のチームでお願いします。
- ※11/29(日)のオフィシャルは、C1をSEVEN、D1をT-Bridge、C3をLa France、D3をSEVENでお願いします。
- ※11/29(日)第4試合のチームは後片づけをお願いします。
- ※12/6(日)は午前9時から設営を第1試合のチームでお願いします。
- ※諫早市飯盛体育館は月の丘温泉の駐車場には止めないようにチーム内で周知徹底して下さい。
- ※12/6(日)第1試合のオフィシャルは第2試合のチームで、また第3試合のオフィシャルは第2試合の負けチームでお願いします。