

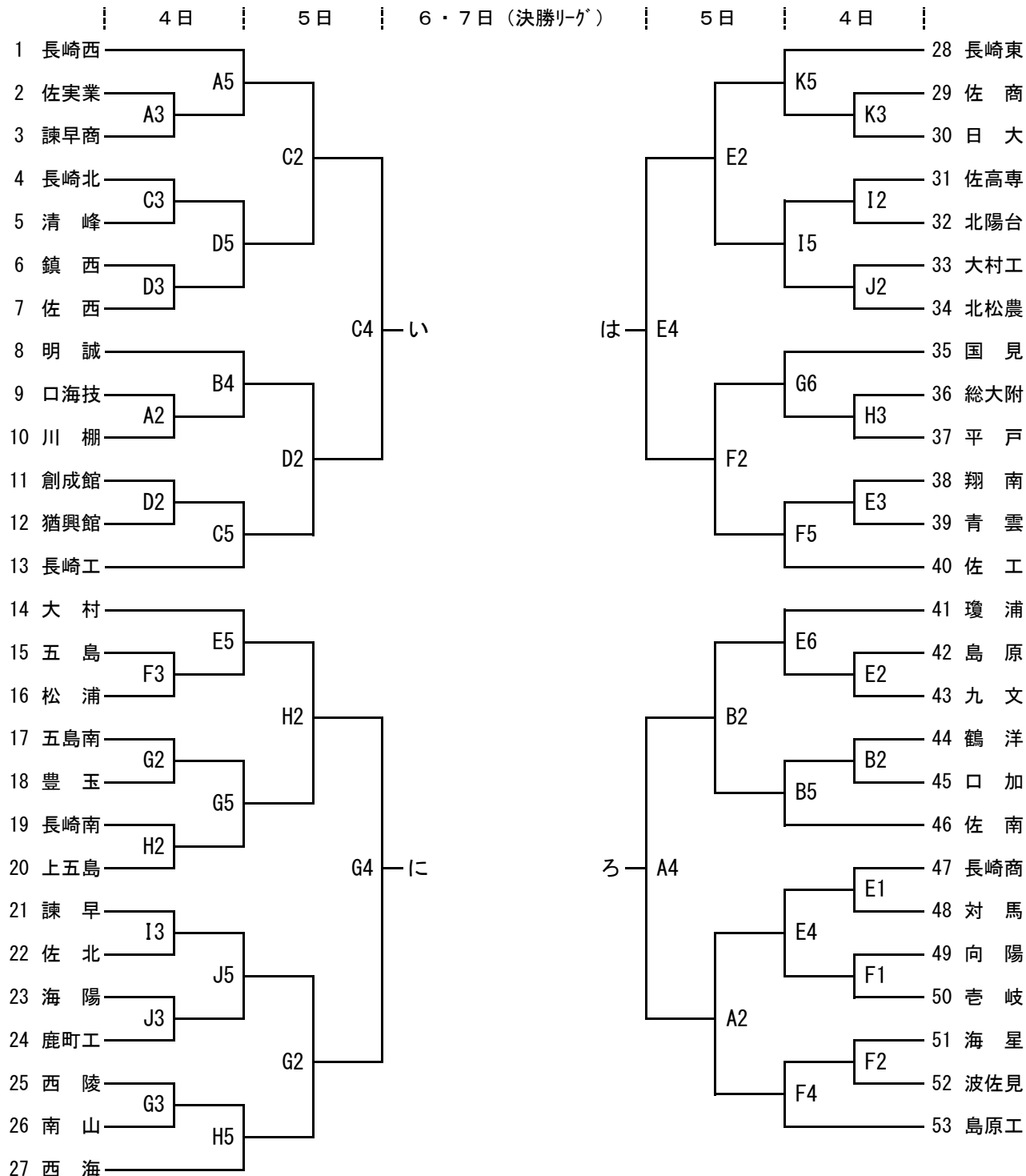
平成28年度 第68回長崎県高等学校総合体育大会バスケットボール競技組合せ表

1 期日 平成28年 6月4日(土)～6月7日(火)

2 会場 A,Bコート 佐世保市体育文化館 I,Jコート 佐世保北高等学校体育館  
 C,Dコート 佐世保西高等学校体育館 K,Lコート 佐世保商業高等学校体育館  
 E,Fコート 佐世保工業高等学校体育館 M,Nコート 九州文化学園高等学校体育館  
 G,Hコート 西海学園高等学校体育館

3 時間 4日(土) 第1試合 9:30 第2試合 11:00 第3試合 12:30  
 第4試合 14:00 第5試合 15:30 第6試合 17:00  
 5日(日) 第1試合 10:00 第2試合 11:40  
 第3試合 13:20 第4試合 15:00

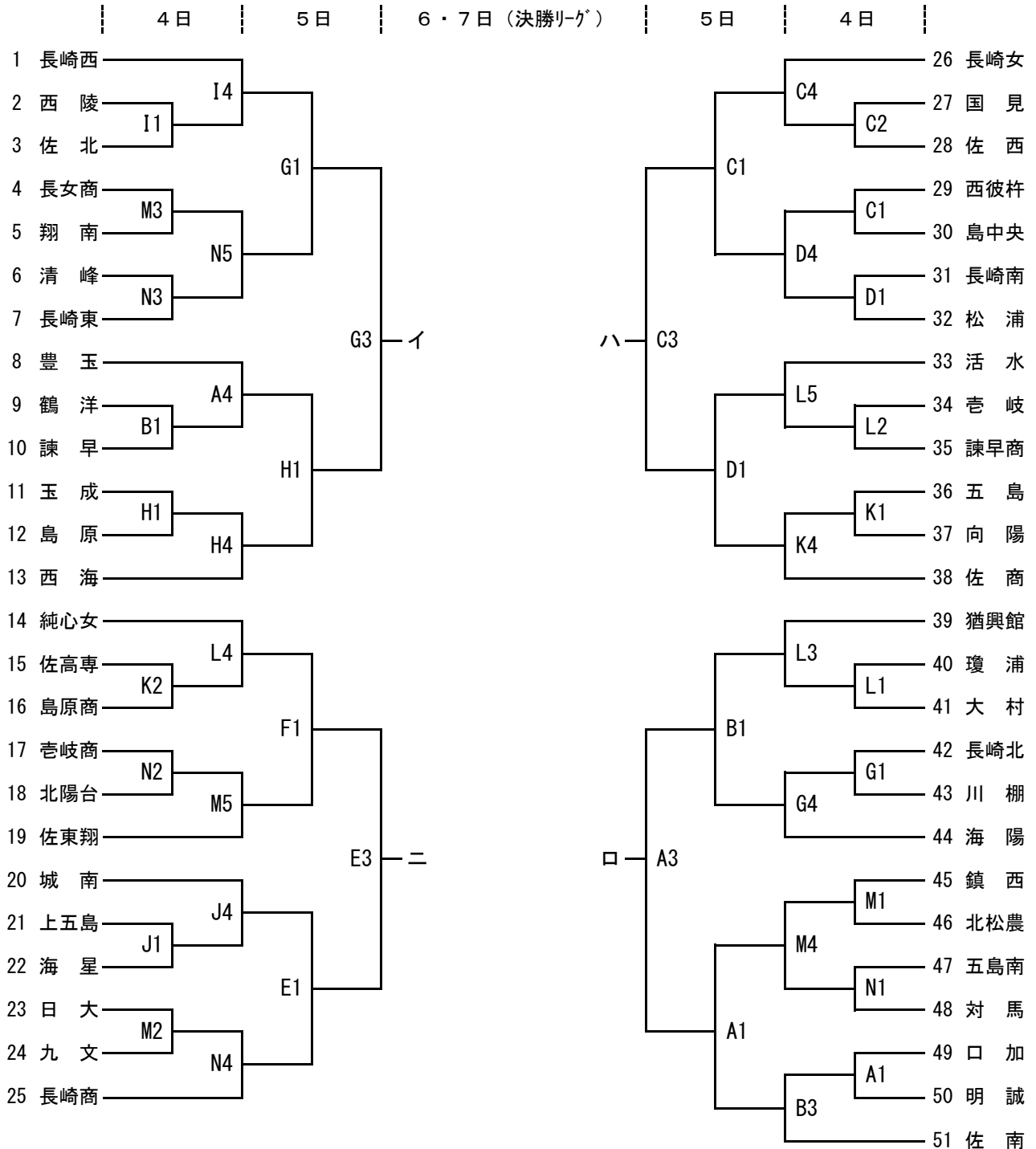
4 組合せ



(決勝リーグ) 決勝リーグにおいては、下表の左側のチームがユニフォームを淡色とし、ベンチは、T.O席に向かって右側とする。

日	時間		Aコート	Bコート
6日 (月)	10:00	女	(a) イ - ニ	(b) ロ - ハ
	11:40	男	(A) い - に	(B) ろ - は
	13:20	女	(a)の勝者 - (b)の敗者	(b)の勝者 - (a)の敗者
	15:00	男	(A)の勝者 - (B)の敗者	(B)の勝者 - (A)の敗者
7日 (火)			Aコート	
	10:00	女	(a)の敗者 - (b)の敗者	
	11:40	男	(A)の敗者 - (B)の敗者	
	13:20	女	(a)の勝者 - (b)の勝者	
	15:00	男	(A)の勝者 - (B)の勝者	

※体育文化館において、ステージと反対側をAコートとします。



5 閉会式 佐世保市体育文化館 決勝リーグ最終戦終了後  
 ※試合結果については、長崎県高体連のHPに掲載します。