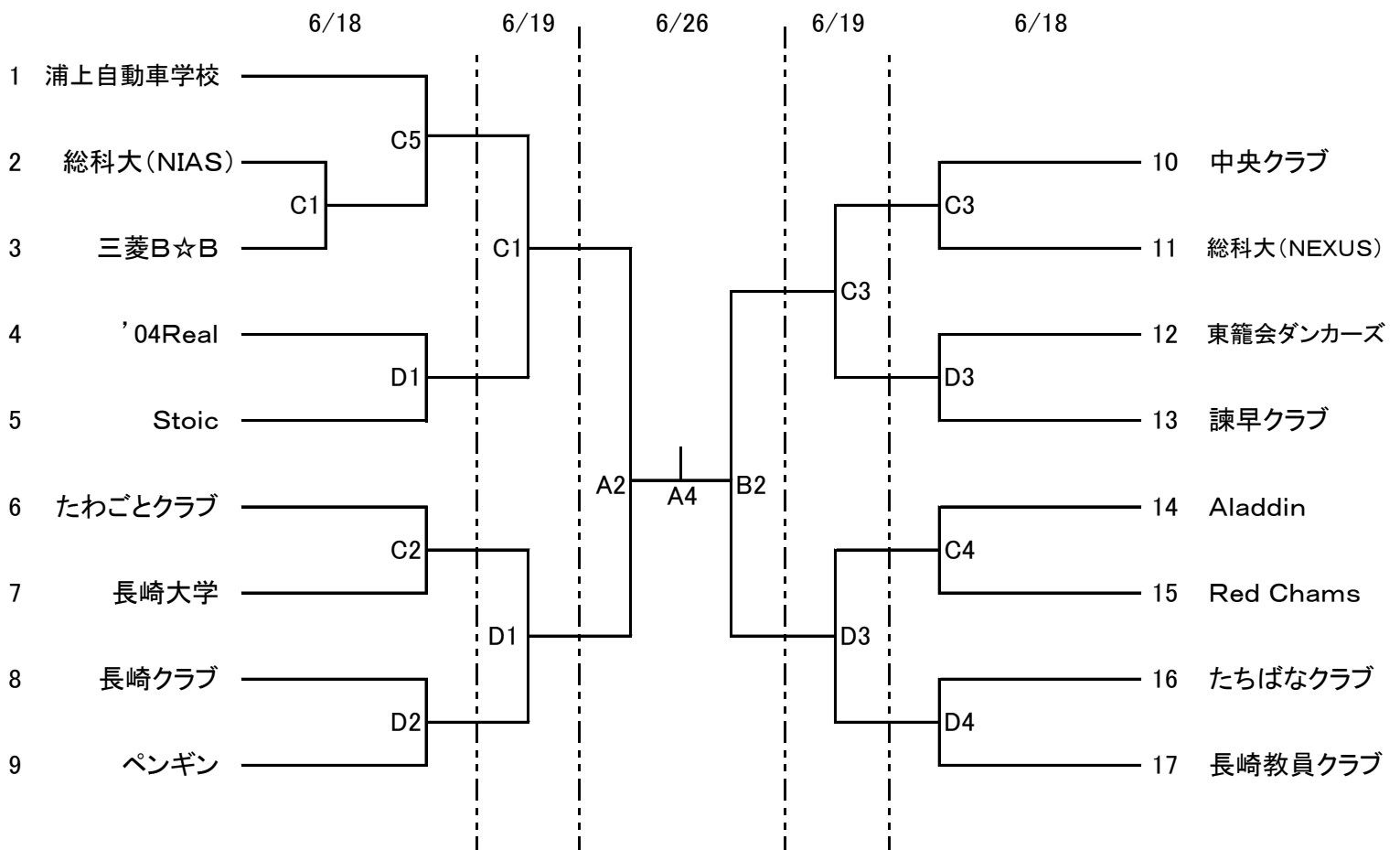


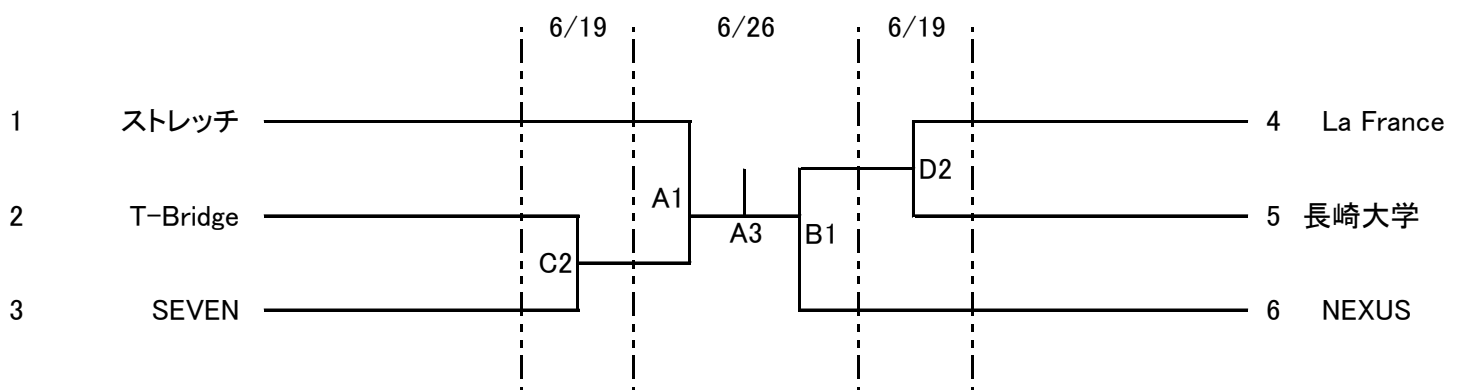
平成28年度 第33回会長杯争奪一般男女バスケットボール選手権大会  
組み合わせ表

1 期 日	平成28年6月18日(土)・19日(日)・26日(日)	
2 会 場	A・Bコート	長崎女子高校体育館
	C・Dコート	諫早市飯盛体育館
3 試合時間	第1試合	10:00～
	第2試合	11:30～
	第3試合	13:00～
	第4試合	14:30～
	第5試合	16:00～

男子



女子



【注意事項】

- ※6/18(土)、6/19(日)両日とも諫早市飯盛体育館は9:00より会場設営を行います。終了後、片づけをお願いします。
- ※第1試合のオフィシャルは第2試合のチームでお願いします。以後負けオフィシャルでお願いします。
- ※6/26(日)長崎女子高校体育館は9:00より会場設営を行います。
- ※社会人としての自覚を持ち、マナーを守り、気持ちよく大会が進行するようにご協力をお願いします。