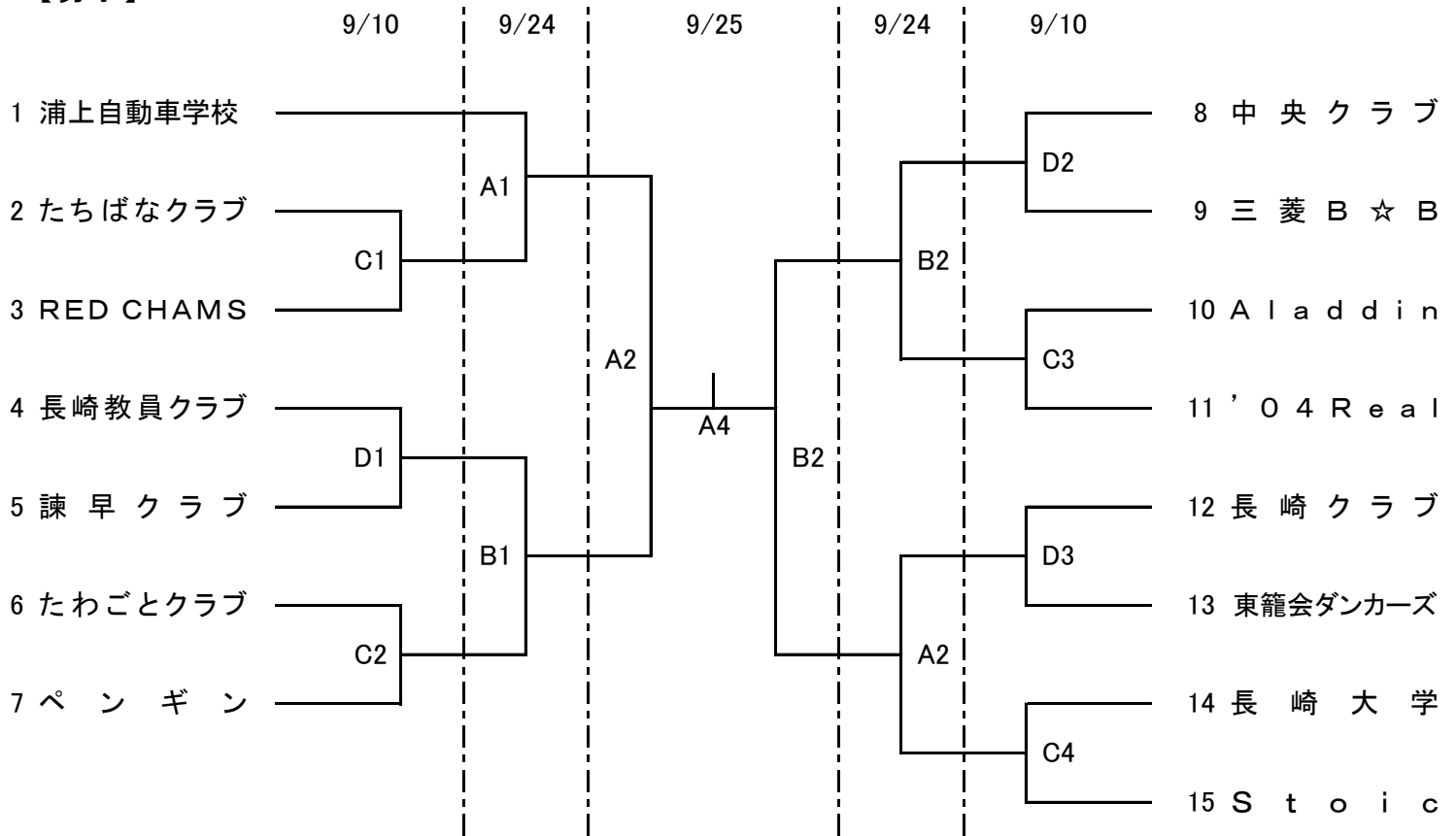


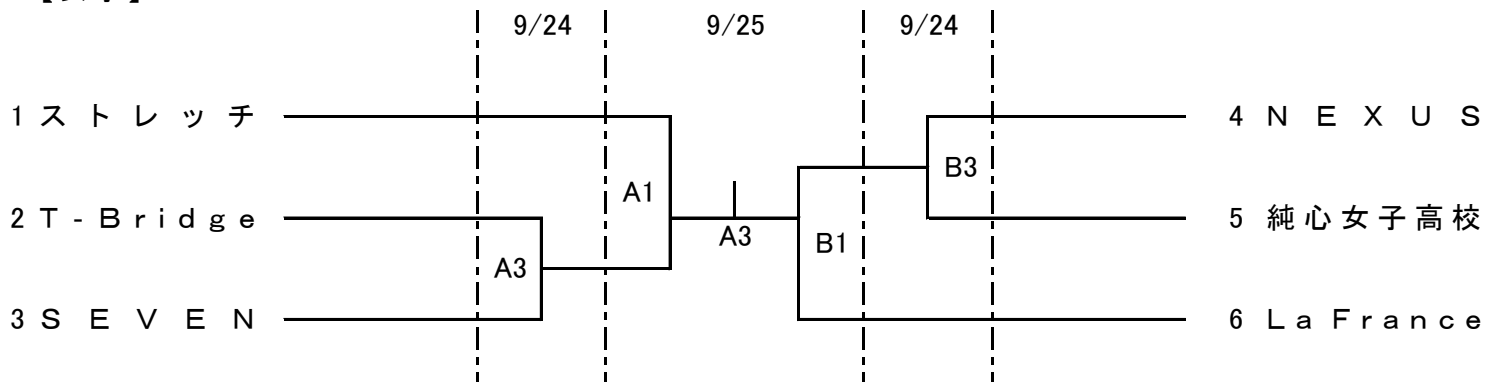
平成28年度 第69回長崎県バスケットボール総合選手権大会 組み合わせ表

期 日	平成28年9月10日(土)、24日(土)、25日(日)					
会 場	A・Bコート	長崎市民体育館	試合時間	第1試合	10:00～	
	C・Dコート	諫早市飯盛体育館		第2試合	11:30～	
				第3試合	13:00～	
				第4試合	14:30～	

【男子】



【女子】



【注意事項】

- ※9/10(土)の諫早市飯盛体育館は9:00より会場設営を行います。終了後、片づけをお願いします。
- ※9/24(土)の長崎市民体育館は9:00より会場設営を行います。
- ※第1試合のオフィシャルは第2試合のチームでお願いします。以後負けオフィシャルでお願いします。
- ※社会人としての自覚を持ち、マナーを守り、気持ちよく大会が進行するようにご協力をお願いします。