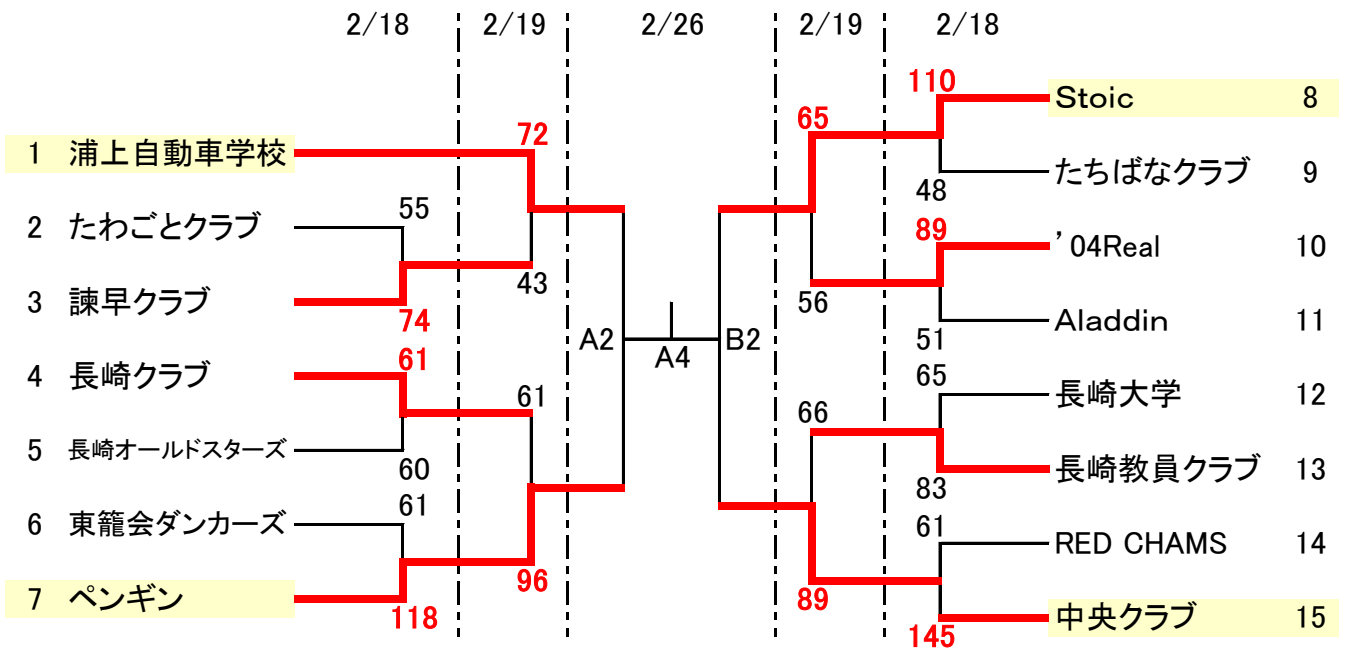


平成28年度 第39回NHK杯争奪一般男女バスケットボール選手権大会 2日目までの勝ち上がり表

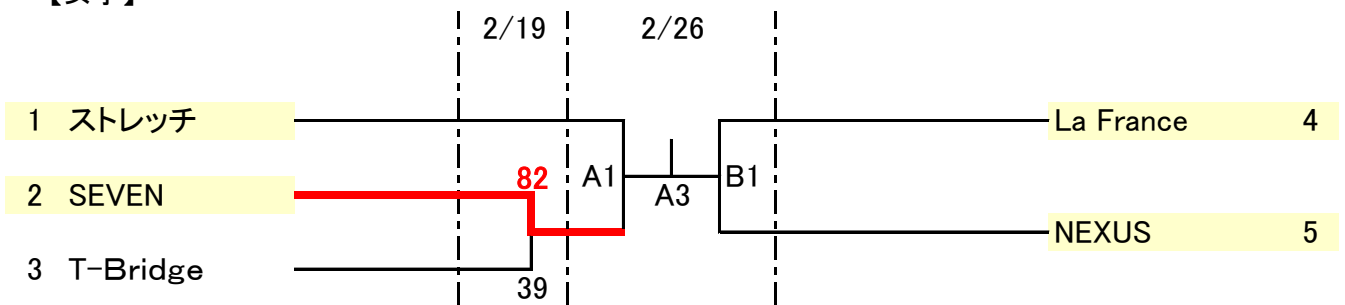
会 期 平成29年2月18日(土)、19日(日)、26日(日)

会 場	A・Bコート 長崎市民体育館	第1試合	10:00～
	C・Dコート 諫早市飯盛体育館	第2試合	11:30～
		第3試合	13:00～
		第4試合	14:30～

【男子】



【女子】



- 2/26(日)、長崎市民体育館は 9:00 より会場設営を行います。設営にご協力ください。
- 2/26(日)、第1試合のオフィシャルは第2試合のチームでお願いします。
- 各試合のオフィシャルは、負けオフィシャルでお願いします。
- 全試合終了後、表彰式を行います。
- 表彰式終了後のあとかたづけのご協力をお願いします。
- 社会人としての自覚を持ち、マナーを守り、気持ちよく大会が進行するようにご協力をお願いします。