

**第93回天皇杯・第84回皇后杯全日本総合バスケットボール選手権大会
社会人・学生長崎県予選会
組み合わせ表**

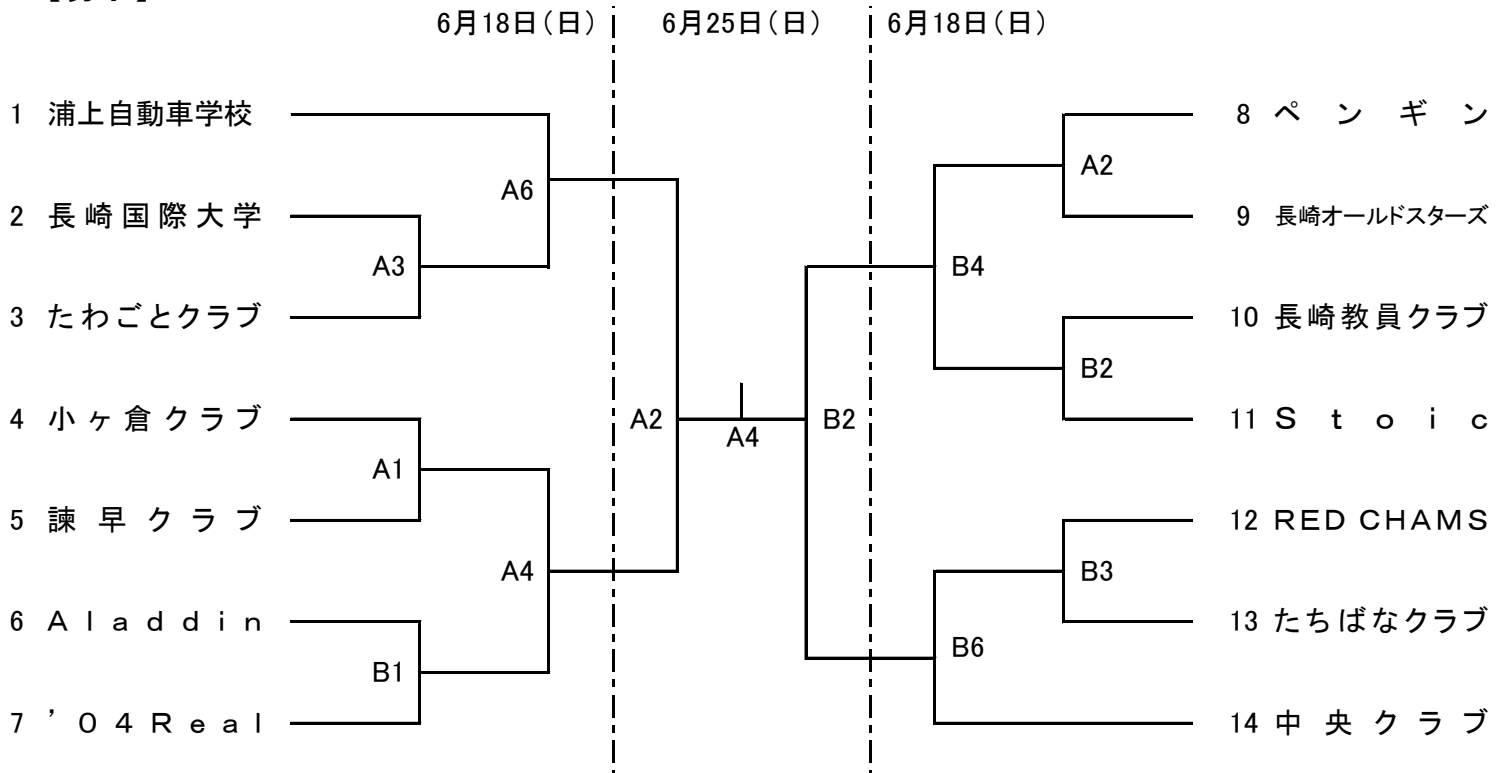
期 日 平成29年6月18日(日)、25日(日)

会 場 A・Bコート 諫早市飯盛体育館

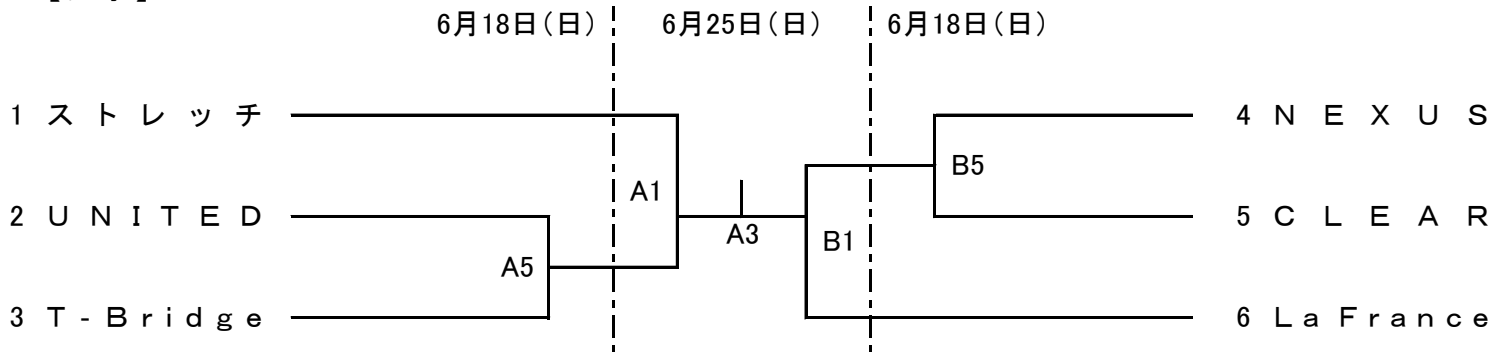
試合時間

第1試合 9:30～
第2試合 11:00～
第3試合 12:30～
第4試合 14:00～
第5試合 15:30～
第6試合 17:00～

【男子】



【女子】



※3位決定戦は行わず、優勝したチームに準決勝で敗れたチームを3位とする。

【注意事項】

- ※当初6/17(土)を予定していましたが、6/18(日)、6/25(日)の2日間で行います。
- ※6/18(日)の諫早市飯盛体育館は8:30より会場設営を行います。終了後のあと片づけにご協力ください。
- ※6/25(日)の諫早市飯盛体育館は8:30より会場設営を行います。終了後のあと片づけにご協力ください。
- ※第1試合のオフィシャルは第2試合のチームでお願いします。以後負けオフィシャルでお願いします。
- ※男女それぞれベスト4のチームは7/8(土)、7/8(日)に諫早市飯盛体育館で行う、新天皇杯・皇后杯全日本バスケットボール選手権大会第1次ラウンドへの出場権を得ます。

※駐車場の件

体育館すぐ下の駐車場は、2列だけです。月の丘温泉の駐車スペースには絶対に駐車しないこと。
また、体育館奥のテニスコート横、公園駐車場も駐車できません。
黄色の部分に駐車するよう、チーム関係者に伝えてください。

