

平成29年度 長崎市中学校総合体育大会新人大会 バスケットボール競技 組合せ

1. 日時 平成29年12月9日(土)、10日(日)、16日(土)

2. 会場

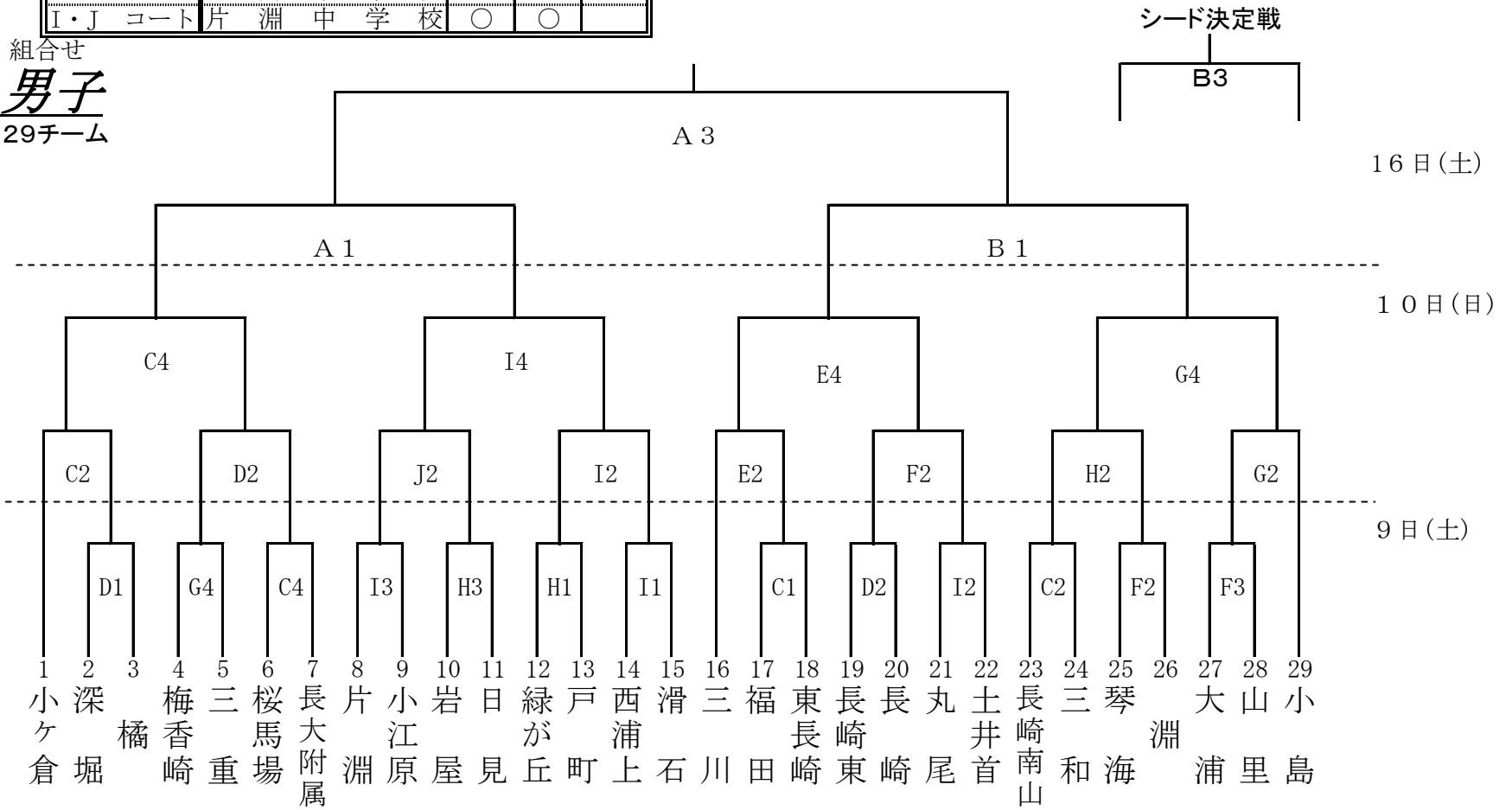
3. 試合時間

コート	会場	使用日		
		9日(土)	10日(日)	16日(土)
A・B コート	長崎市民体育館			○
C・D コート	桜馬場中学校	○	○	
E・F コート	山里中学校	○	○	
G・H コート	小島中学校	○	○	
I・J コート	片淵中学校	○	○	

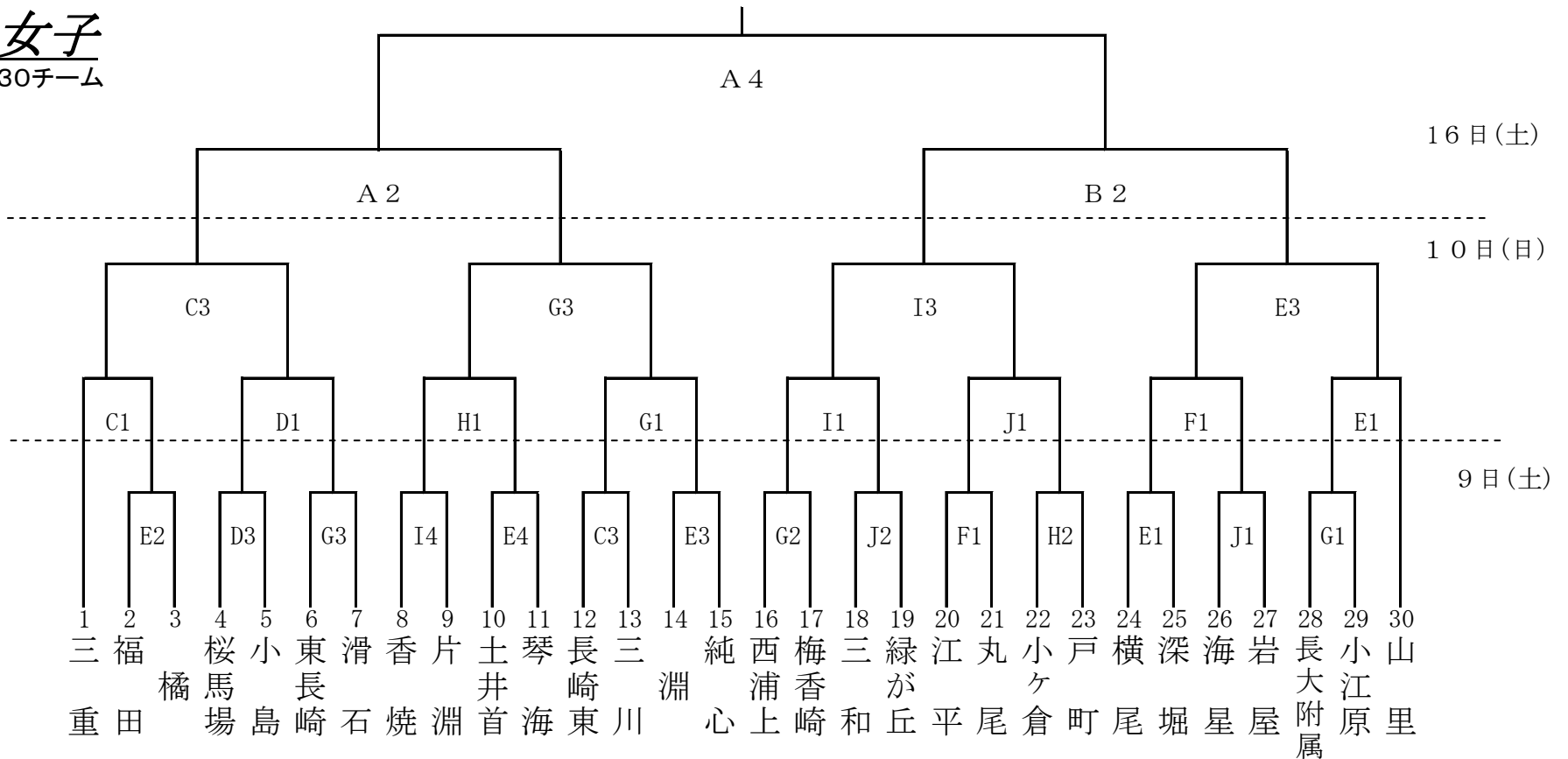
	9日(土)	10日(日)	16日(土)
第1試合	9:30~	9:30~	10:00~
第2試合	10:50~	11:10~	11:20~
第3試合	12:10~	12:30~	12:40~
第4試合	13:30~	13:50~	14:00~

4. 組合せ

男子 29チーム



女子 30チーム



- 若番号のチームがオフィシャルに向かって右側のベンチで、ユニフォームは白色とする。
- ベンチに入られるのは、監督・コーチ・マネージャー・選手15名 計18名以内とする。
- オフィシャルは、9日(土)の第1試合は、指定された学校で、第2試合目以降については、前試合の**負け**チームで行う。
10日(日)の第1試合は、第2試合目の学校で半分ずつ出し合って行い、第2試合目以降については、前試合の**負け**チームで行う。
ただし、第3試合については第2試合の負けチームで1試合を通して半分ずつ出し合って行く。(試合校とTO校が同一の場合は変わる場合もある)
- 駐車許可証のない車は、各会場とも駐車不可とする。
- 開場時刻(練習開始)は、第1試合開始の1時間前とする。(16日(土)の市民体育館は8:45より)
- 試合開始時間が遅れた場合は、前試合終了から10分後に開始する。
- 10日(日)の第1試合と第2試合の間はアップのために時間を空けて開始する。(最低20分空ける。)