

第40回長崎県中学校バスケットボール競技新人大会

兼 第38回全九州中学校バスケットボール競技春季選手権県予選 組み合わせ(訂正)

1. 会場

コート	体育館	コート	体育館
A・B コート	飯盛体育館	G・H コート	諫早中学校体育館
C・D コート	とどろき体育館	I コート	シーハットおおむら
E・F コート	多良見体育館	J コート	島原復興アリーナ

3. 組み合わせ

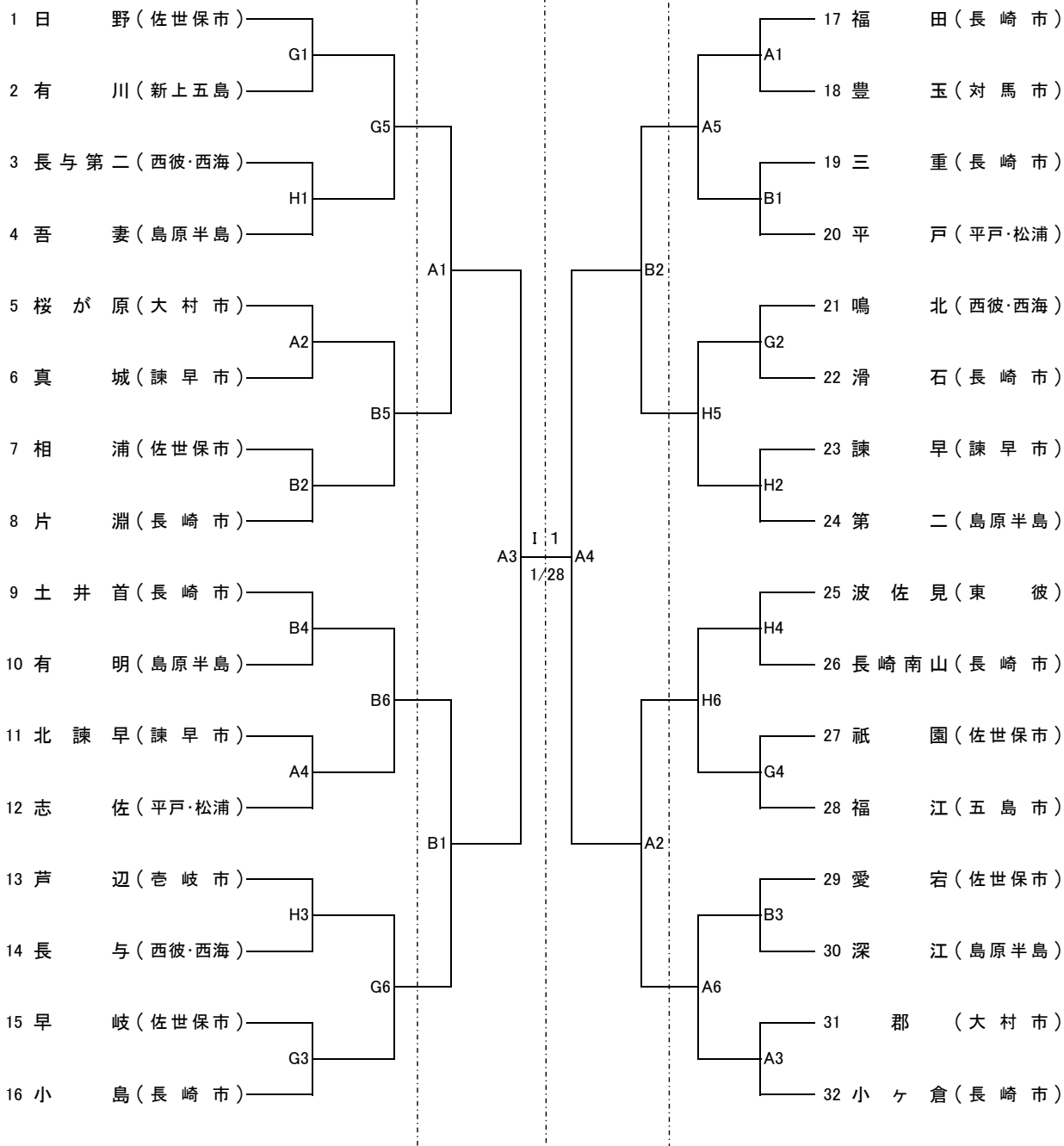
〈男子〉

1/20(土)

1/21(日)

1/21(日)

1/20(土)



4. その他・諸連絡

(1)各会場ともゴミは持ち帰りとなっております。ご協力よろしくお願いします。

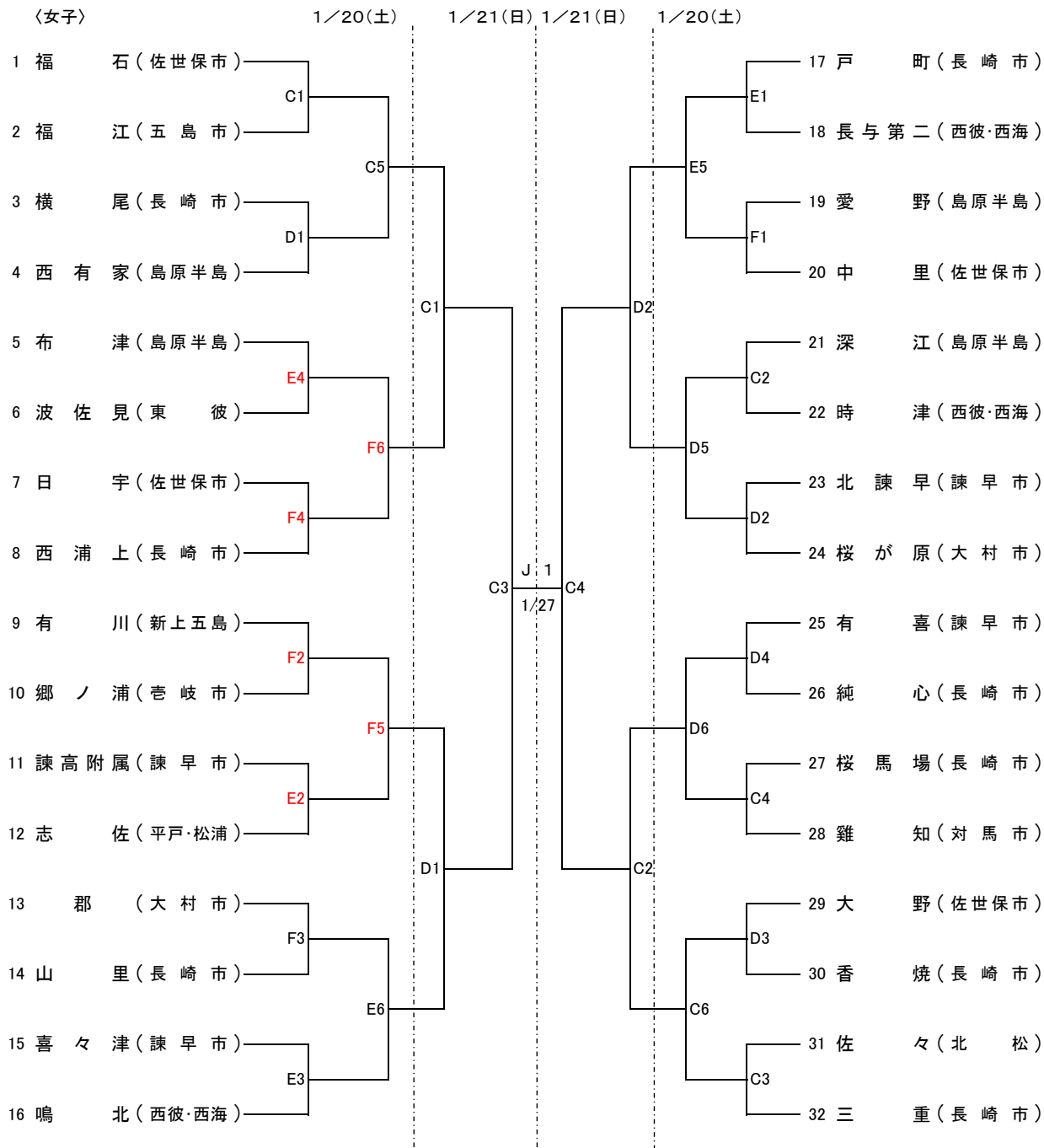
(2)開館は、2. 試合時間を参照してください。毎回、早く来すぎて開催地の役員に迷惑をかけています。開館30分前までは来場しないようにしてください。

(3)諫早中学校会場には駐車許可証を発行します。別紙注意事項に記載されてある制限台数等を各チームで遵守してください。

2. 試合時間

	1月20日(土)	1月21日(日)	1月27日(土)	1月28日(日)
開 場	9:00~開会式なし	9:00~	10:00~	9:00~
第1試合	9:20~	9:30~	11:00~	10:00~
第2試合	10:35~	10:50~	女子決勝のみ 表彰式12:20~	男子決勝のみ 表彰式11:20~
第3試合	11:50~	12:10~		
第4試合	13:05~	13:30~	表彰式(3位のみ) 14:50~	
第5試合	14:20~			
第6試合	15:35~			

※試合間は10分間とる



(4)開会式、閉会式は行いません。表彰式は21日準決勝終了後、27日28日の決勝戦終了後に行います。

(5)組み合わせ若番号が白色のユニフォームを着用し、ベンチはオフィシャルに向かって右側につけてください。

(6)体育館フロアでの飲食は禁止します。

(7)会場では上下足の区別をしっかりとつけてください。

(8)コーチ・アシスタントコーチ・選手の変更届は平成29年度県中体連の変更届を利用してください。