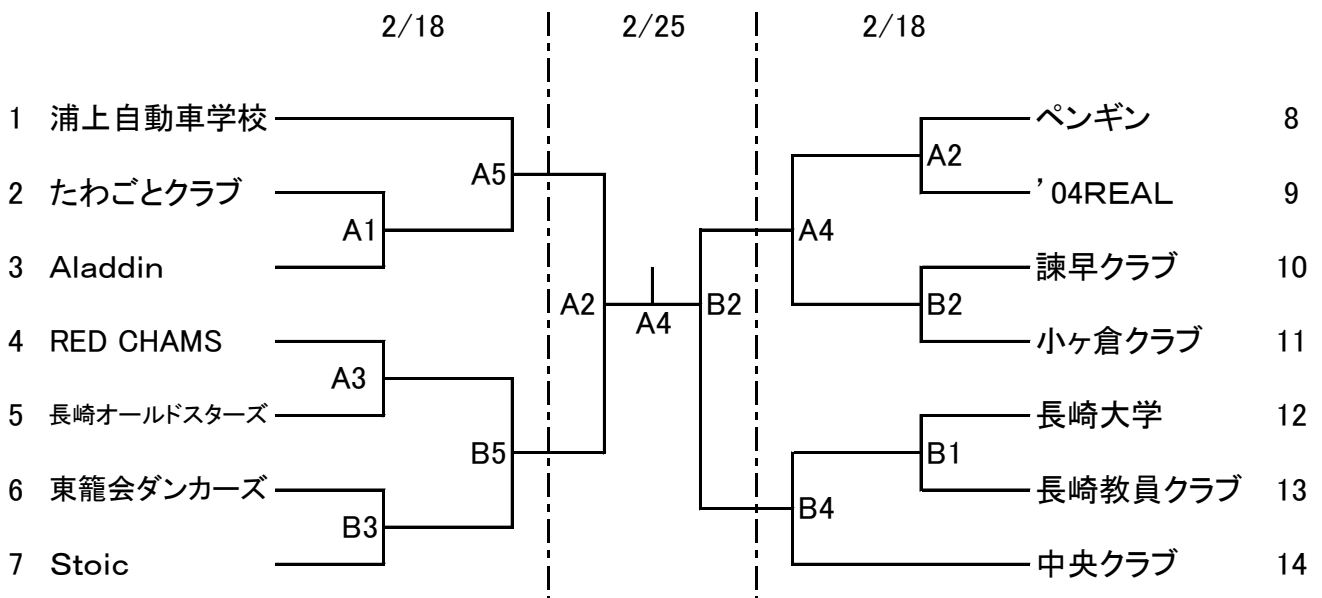


平成29年度 第40回NHK杯争奪一般男女バスケットボール選手権大会 組み合わせ表

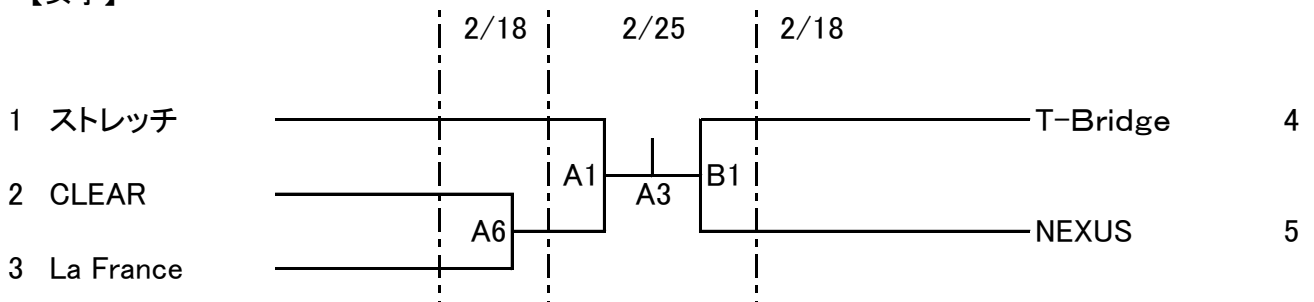
会 期 平成30年2月18日(日)、25日(日)

会 場	A・Bコート	長崎市民体育館				
	2月18日(日)	第1試合	9:30~	2月25日(日)	第1試合	10:00~
		第2試合	11:00~		第2試合	11:30~
		第3試合	12:30~		第3試合	13:00~
		第4試合	14:00~		第4試合	14:30~
		第5試合	15:30~			
		第6試合	17:00~			

【男子】



【女子】



- 2/18(日)、試合終了後のあとかたづけのご協力をお願いします。
- 2/18(日)、第1試合のオフィシャルは第2試合のチームでお願いします。
- 各試合のオフィシャルは、負けオフィシャルでお願いします。
- 社会人としての自覚を持ち、マナーを守り、気持ちよく大会が進行するようにご協力をお願いします。