

**第94回天皇杯・第85回皇后杯全日本総合バスケットボール選手権大会  
社会人・学生長崎県予選会  
1日目勝ち上がり表**

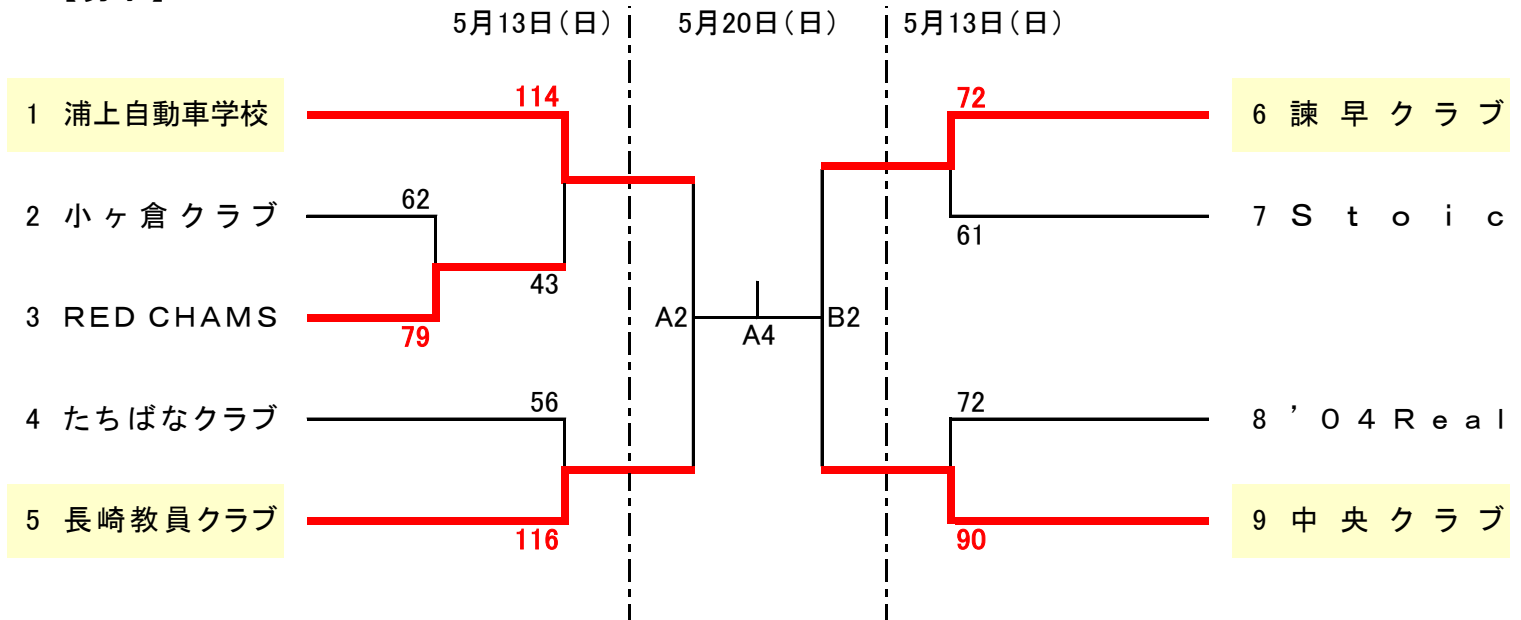
期 日 平成30年5月13日(日)、20日(日)

会 場 A・Bコート 長崎市民体育館

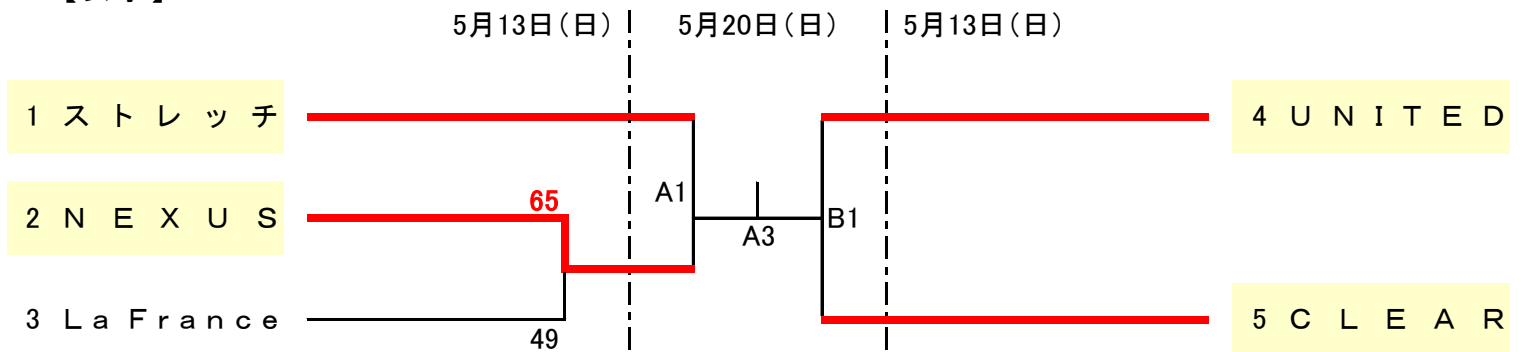
試合時間

第1試合 10:00～  
第2試合 11:30～  
第3試合 13:00～  
第4試合 14:30～

**【男子】**



**【女子】**



※3位決定戦は行わず、優勝したチームに準決勝で敗れたチームを3位とする。

**【注意事項】**

※5/20(日)の長崎市民体育館は9:00より会場設営を行います。 終了後のあと片づけにご協力ください。

※第1試合のオフィシャルは第2試合のチームでお願いします。以後負けオフィシャルでお願いします。

※男女それぞれベスト4のチームは7/21(土)、7/22(日)に長崎県立総合体育館で行う、新天皇杯・皇后杯全日本バスケットボール選手権大会第1次ラウンドへの出場権を得ます。