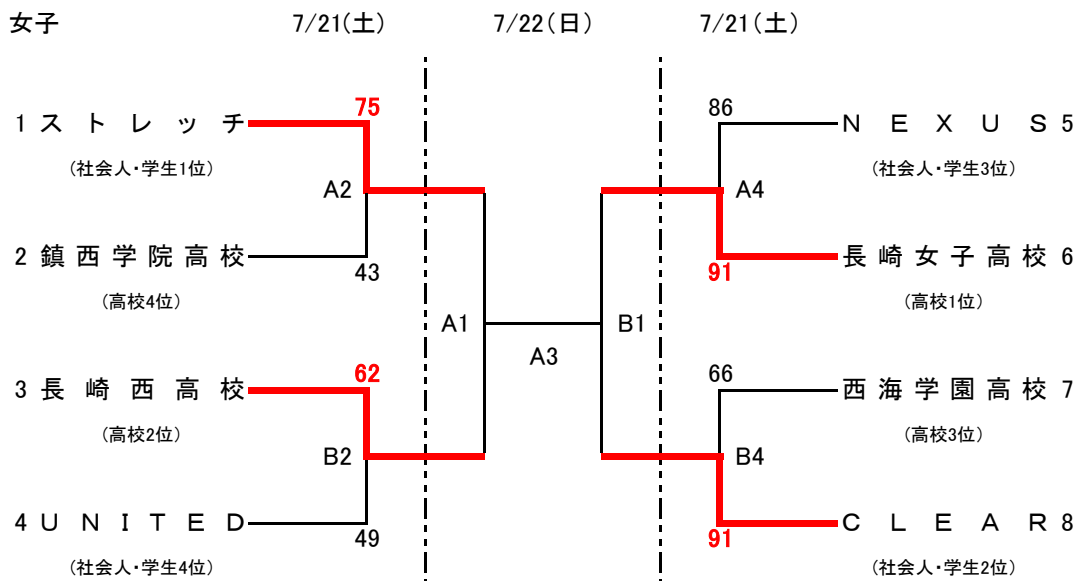
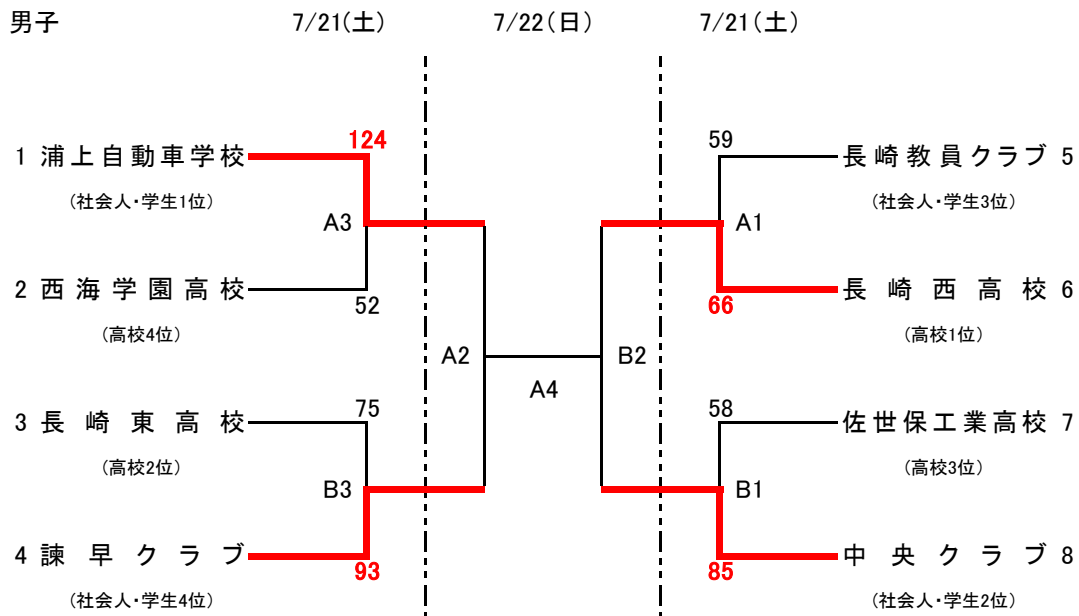


第94回天皇杯・第85回皇后杯 全日本バスケットボール選手権大会
長崎県代表決定戦 1日目までの結果

期 日 平成30年7月21日(土)、22日(日)
会 場 長崎県立総合体育館 (サブアリーナ)

試合時間 第1試合 9:30～
第2試合 11:00～
第3試合 12:30～
第4試合 14:00～



◎競技上の注意

※ベンチは、組合せ番号の若いチームがオフィシャル席に向かって右側とし、ユニフォームは淡色とする。

※7月22日(日)の第1試合のオフィシャルは第2試合のチームでお願いします。

(A・Bコート)、第2試合以降は負けオフィシャルでお願いします。

※スタッフ9名以内、選手16名以内の登録メンバー以外はベンチに座ることはできません。