

令和元年度

第71回長崎県高等学校総合体育大会バスケットボール競技組合せ表

1 期 日

令和元年6月1日(土)～6月4日(火)

2 会 場

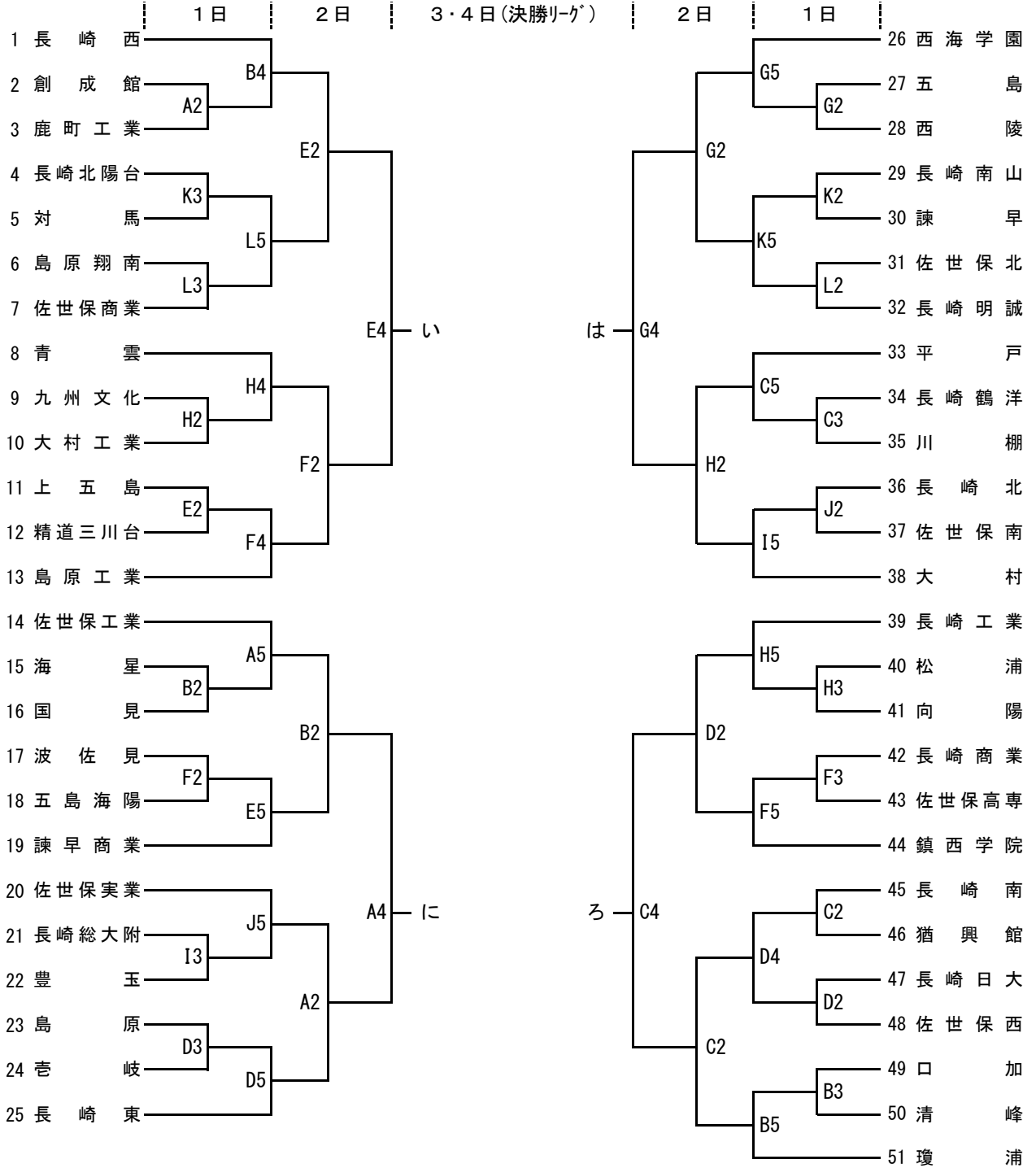
A,B コート 佐世保市体育文化館 I, J コート 佐世保南高等学校体育館
 C, D コート 小佐々スポーツセンター K, L コート 佐世保商業高等学校体育館
 E, F コート 佐世保東翔高等学校体育館 M, N コート 九州文化学園高等学校体育館
 G, H コート 西海学園高等学校体育館

3 時 間

1日(土) 第1試合 9:30 第2試合 11:00 第3試合 12:30
 第4試合 14:00 第5試合 15:30
 2日(日) 第1試合 10:00 第2試合 11:40
 第3試合 13:20 第4試合 15:00

4 組合せ

【男子】

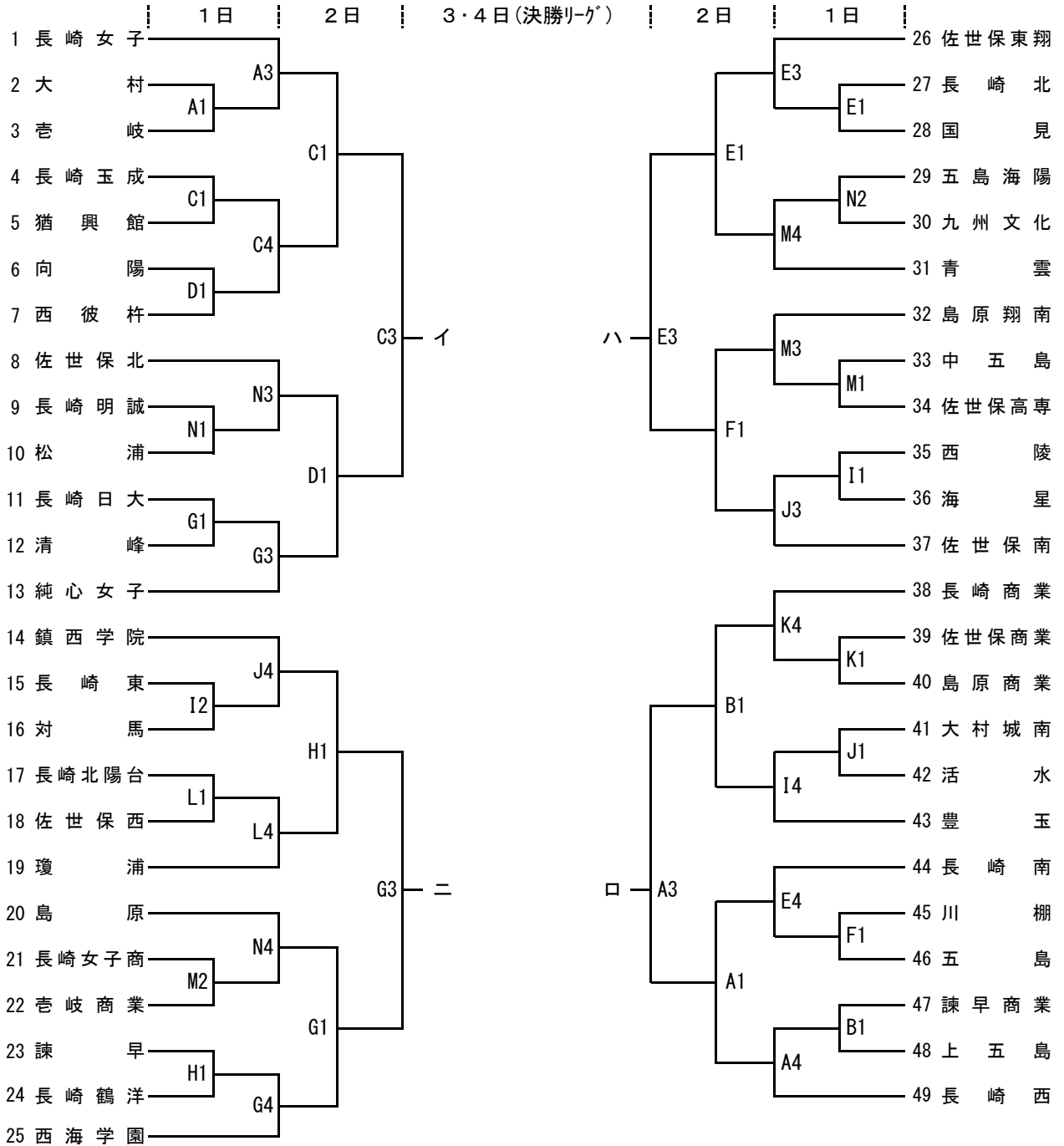


(決勝リーグ)

決勝リーグにおいては、下表の左側のチームがユニフォームを淡色とし、ベンチは、T.O席に向かって右側とする。

日	時間		Aコート	Bコート
3日 (月)	10:00	女	(a) イーニ	(b) ローハ
	11:40	男	(A) いーに	(B) ろーは
	13:20	女	(a) の勝者 - (b) の敗者	(b) の勝者 - (a) の敗者
	15:00	男	(A) の勝者 - (B) の敗者	(B) の勝者 - (A) の敗者
日	時間		Aコート	
4日 (火)	10:00	女	(a) の敗者 - (b) の敗者	
	11:40	男	(A) の敗者 - (B) の敗者	
	13:20	女	(a) の勝者 - (b) の勝者	
	15:00	男	(A) の勝者 - (B) の勝者	

【女子】



5 閉会式 佐世保市体育文化館 決勝リーグ最終戦終了後
※試合結果については、長崎県高体連のHPに掲載します。