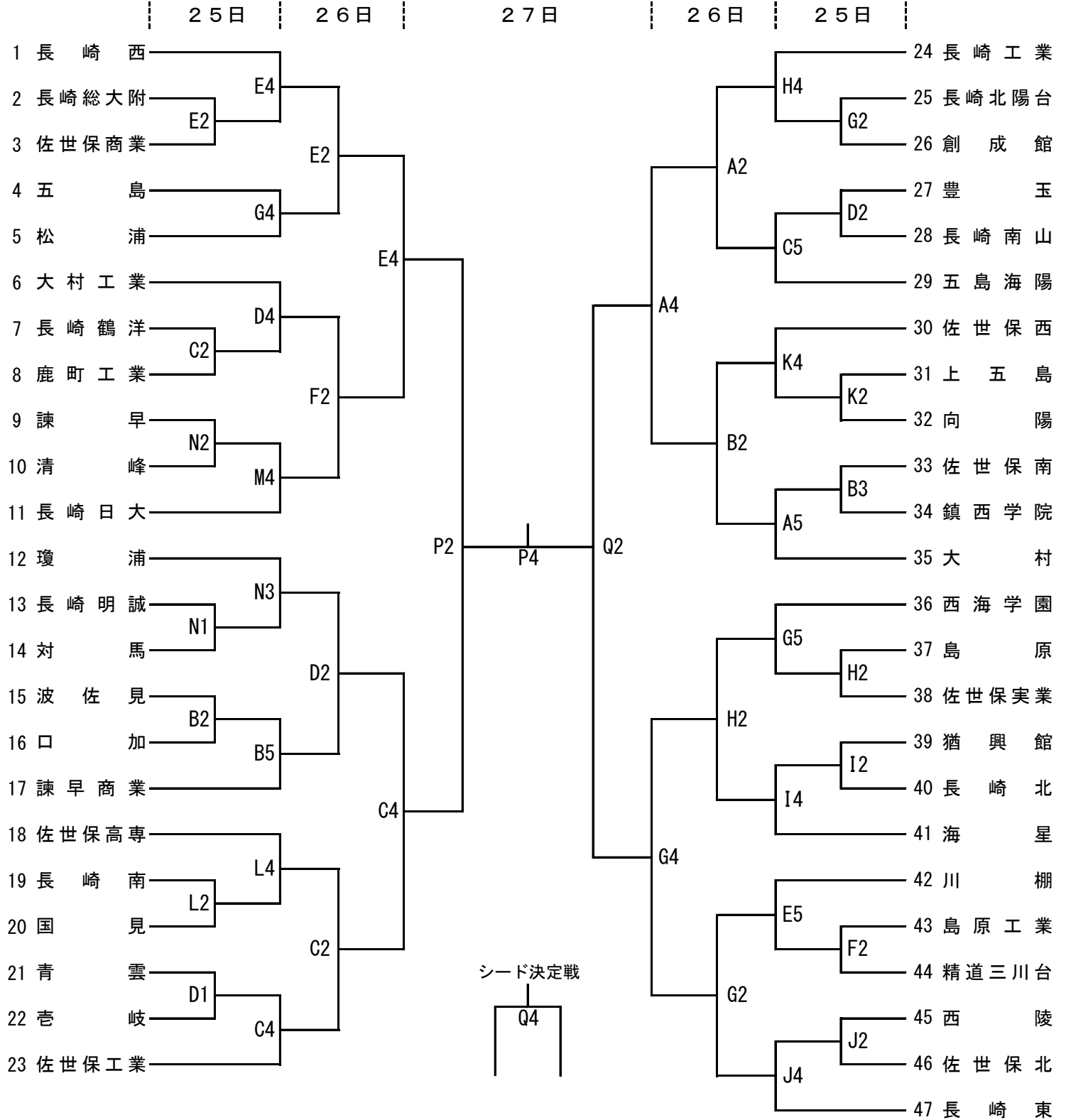


令和元年度 長崎県高等学校新人体育大会バスケットボール競技 組合せ

- 1 期 日 令和2年 1月25日(土)～1月27日(月)
- 2 会 場 P,Qコート 佐世保市東部スポーツ広場 G,Hコート 西海学園高等学校体育館
 A,Bコート 佐世保南高等学校体育館 I,Jコート 佐世保北高等学校体育館
 C,Dコート 佐世保工業高等学校体育館 K,Lコート 佐世保西高等学校体育館
 E,Fコート 佐世保東翔高等学校体育館 M,Nコート 清峰高等学校体育館
- 3 時 間 25日 第1試合 9:30 第2試合 11:00 第3試合 12:30
 第4試合 14:00 第5試合 15:30
 26,27日 第1試合 10:00 第2試合 11:30
 第3試合 13:10 第4試合 14:40

4 組合せ
【男子】



5 閉会式 佐世保市東部スポーツ広場
 6 その他

男子決勝戦終了後

- 1) ユニフォームは番号の若い方を淡色とし、2回戦以降は両チームで話し合っ
決めてもよい。ベンチは、番号の若い方をオフィシャル席に向かって右側とする。
- 2) 25日(1日目)と26、27日(2、3日目)は試合時間が異なりますのでご注意ください。
- 3) シューズは2足準備し、上履き・下履きの区別をはっきりする。
- 4) 各コートとも、第1試合の練習は試合開始30分前からとする。
- 5) 1日目、2日目のオフィシャルは、そのコートの前試合の負けチームが行う。
- 6) ゴミは必ず持ち帰る。引率責任者は選手・応援者・保護者への指導の徹底してください。
- 7) 「駐車許可証」(後日送付)のない車の会場への乗り入れはできません。
- 8) ご来場の際は、周辺の商業施設や路上駐車はしないよう連絡をお願いします。
また、ご不便ですが乗り合わせ等ご協力をお願いします。
- 9) 高等学校会場は敷地内禁煙です。

【女子】

