

令和元年度

長崎県高等学校新人体育大会バスケットボール競技 組合せ

1 期 日

令和2年 1月25日(土)～1月27日(月)

2 会 場

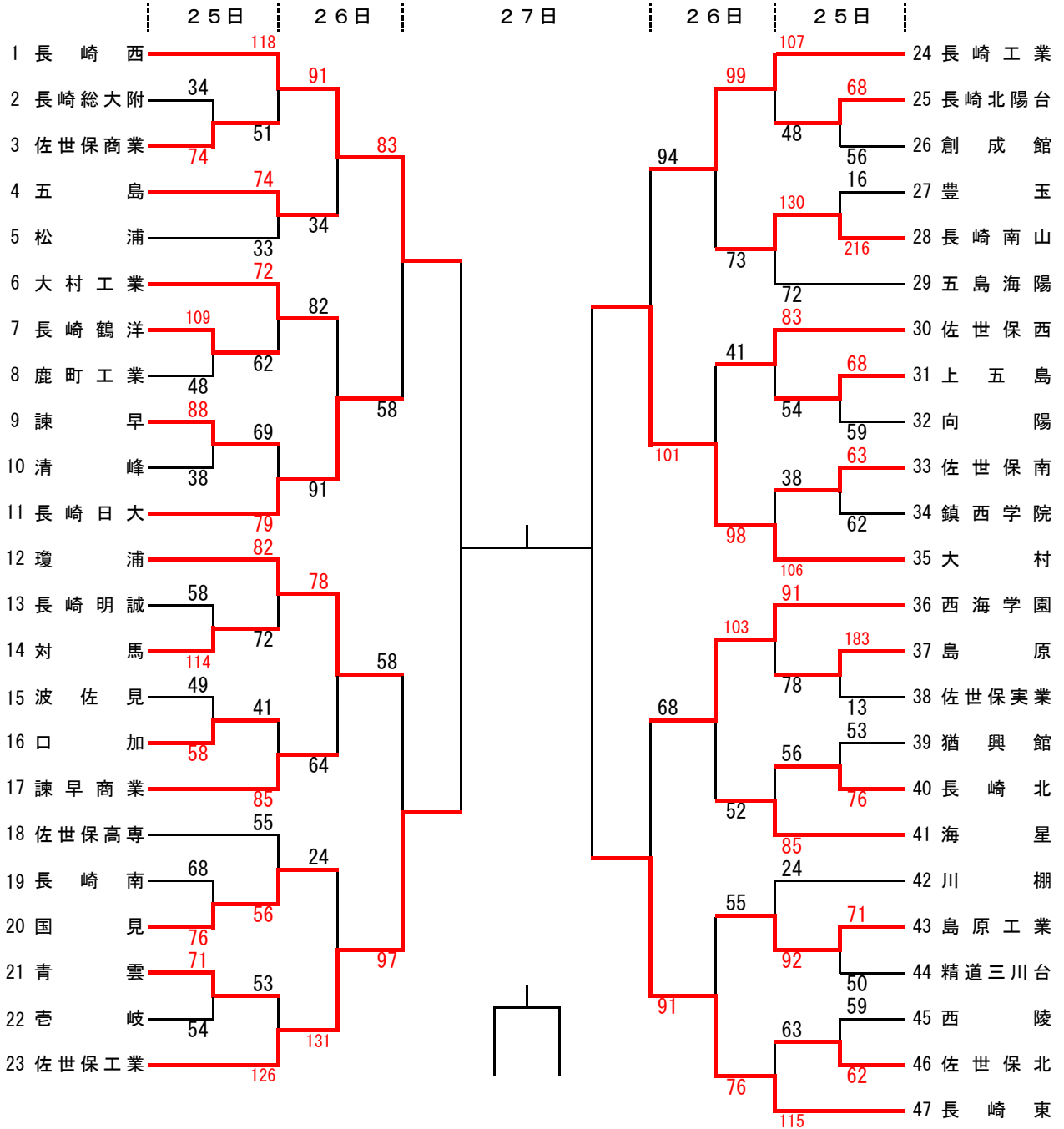
P,Qコート	佐世保市東部スポーツ広場	G,Hコート	西海学園高等学校体育館
A,Bコート	佐世保南高等学校体育館	I,Jコート	佐世保北高等学校体育館
C,Dコート	佐世保工業高等学校体育館	K,Lコート	佐世保西高等学校体育館
E,Fコート	佐世保東翔高等学校体育館	M,Nコート	清峰高等学校体育館

3 時 間

25日	第1試合 9:30	第2試合 11:00	第3試合 12:30
	第4試合 14:00	第5試合 15:30	
26,27日	第1試合 10:00	第2試合 11:30	
	第3試合 13:10	第4試合 14:40	

4 組合せ

【男子】



- 5 閉会式
- 6 その他

佐世保市東部スポーツ広場

男子決勝戦終了後

- 1) ユニフォームは番号の若い方を淡色とし、2回戦以降は両チームで話し合っ
決めてもよい。ベンチは、番号の若い方をオフィシャル席に向かって右側とする。
- 2) 25日(1日目)と26、27日(2、3日目)は試合時間が異なりますのでご注意ください。
- 3) シューズは2足準備し、上履き・下履きの区別をはっきりする。
- 4) 各コートとも、第1試合の練習は試合開始30分前からとする。
- 5) 1日目、2日目のオフィシャルは、そのコートの前試合の負けチームが行う。
- 6) ゴミは必ず持ち帰る。引率責任者は選手・応援者・保護者への指導の徹底してください。
- 7) 「駐車許可証」(後日送付)のない車の会場への乗り入れはできません。
- 8) ご来場の際は、周辺の商業施設や路上駐車はしないよう連絡をお願いします。
また、ご不便ですが乗り合わせ等ご協力をお願いします。
- 9) 高等学校会場は敷地内禁煙です。

【女子】

