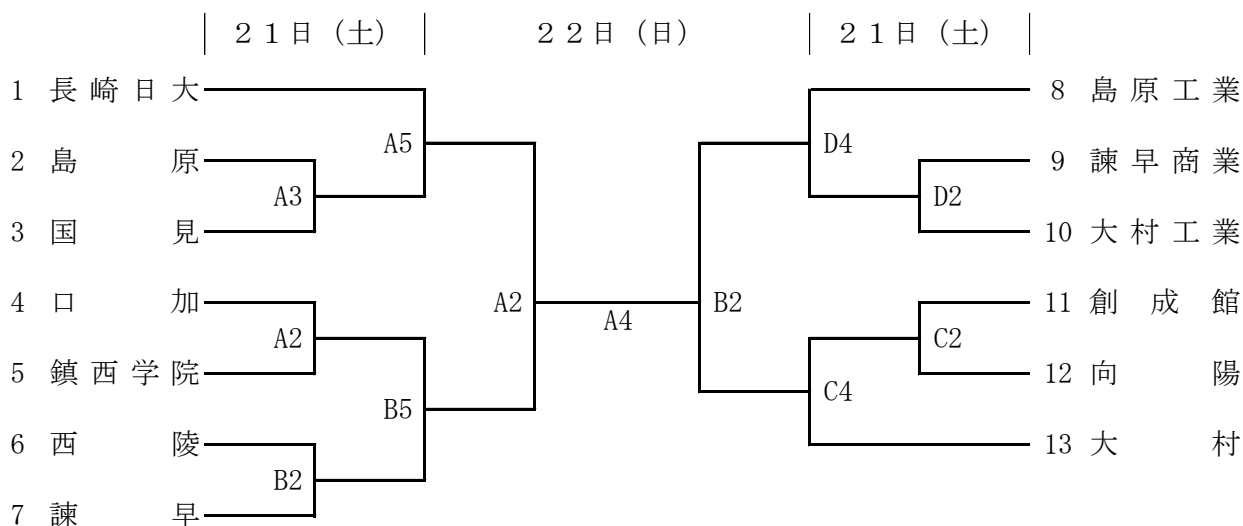


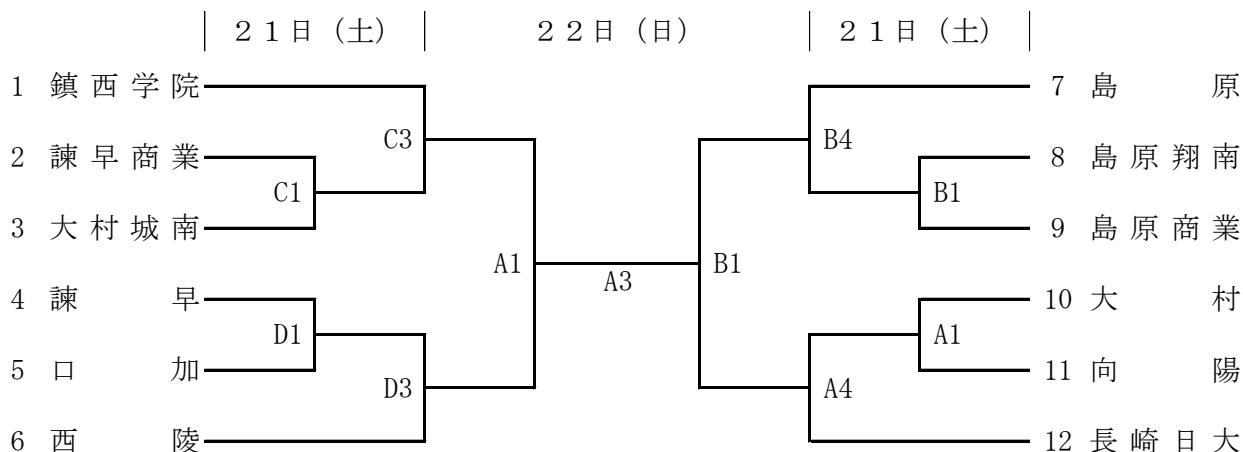
令和2年度 中地区高等学校新人体育大会バスケットボール競技

- 1 期 日 令和2年11月21日(土)、22日(日)
- 2 会 場 A、Bコート 諫早市飯盛体育館
C、Dコート 県立諫早商業高等学校体育館
- 3 時 間 第1試合 9:30 第2試合 11:10 第3試合 12:50
第4試合 14:30 第5試合 16:10
閉会式は行いません。
- 4 組合せ

【男子の部】



【女子の部】



(次頁に、その他・注意事項があります)

5 その他

- 1) 組合せ表の番号の若いチームを、ユニフォームは淡色、ベンチはT O席に向かって右側とする。ただし、ユニフォームは2回戦以降、両チーム間で話合って決めてもよい。
- 2) シューズは2足準備し、上履き・下履きの区別をはっきりとすること。
- 3) ゴミは、必ず持ち帰ること。(残飯・空き缶など)
引率責任者は、選手・応援者・保護者への指導・連絡の徹底をお願いします。
- 4) 貴重品は、各チームで管理してください。
- 5) 鳴り物での応援は禁止する。
- 6) 第1試合のチームのウォーミングアップは、原則として、試合開始30分前からとする。
- 7) 県立高等学校は、敷地内禁煙となっています。保護者等へ必ず連絡してください。
- 8) 高校会場は、駐車許可証が必要です。会場の係の指示に従ってください。