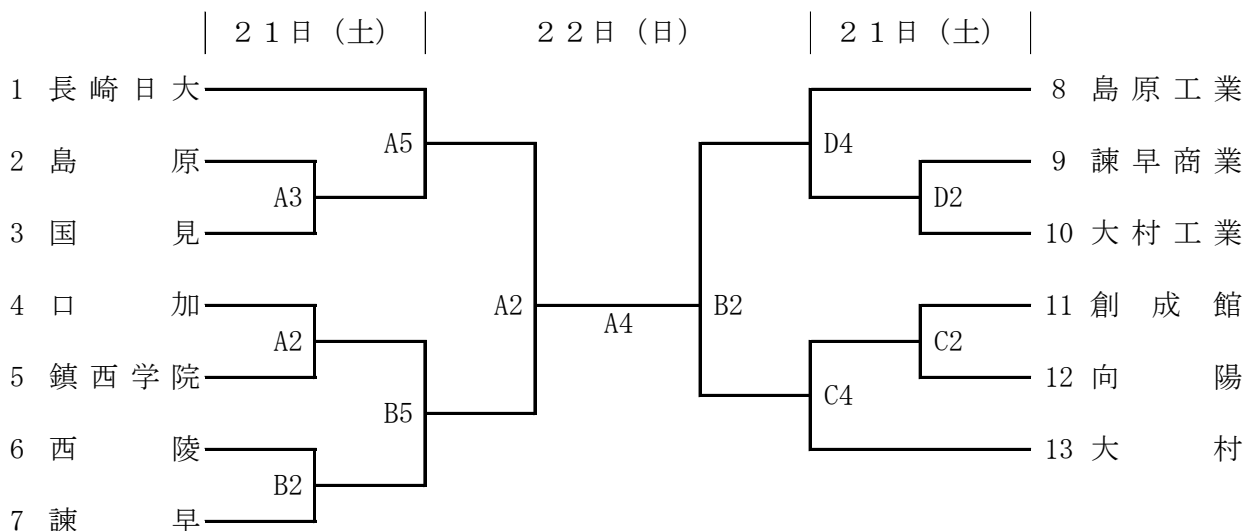


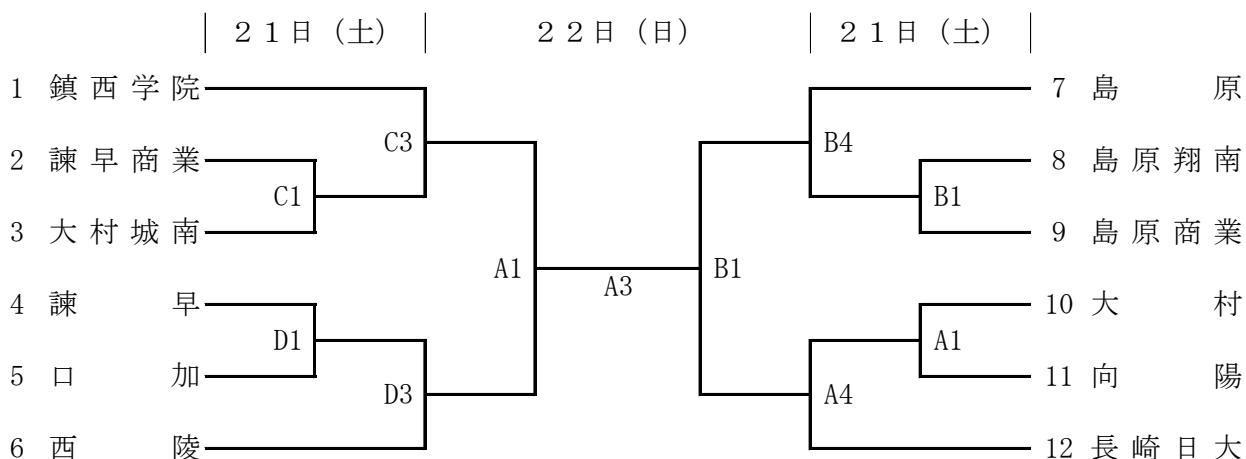
令和2年度 中地区高等学校新人体育大会バスケットボール競技

- 1 期 日 令和2年11月21日（土）、22日（日）
- 2 会 場 A、B コート 諫早市飯盛体育館
 C、D コート 県立諫早商業高等学校体育館
- 3 時 間 第1試合 9：30 第2試合 11：10 第3試合 12：50
 第4試合 14：30 第5試合 16：10
 閉会式は行いません。
- 4 組合せ

【男子の部】



【女子の部】



（次頁に、その他・注意事項があります）

5 その他

- 1) 組合せ表の番号の若いチームを、ユニフォームは淡色、ベンチはT O席に向かって右側とする。ただし、ユニフォームは2回戦以降、両チーム間で話合って決めてもよい。
- 2) シューズは2足準備し、上履き・下履きの区別をはっきりとすること。
- 3) ゴミは、必ず持ち帰ること。(残飯・空き缶など) 引率責任者は、選手・応援者への指導・連絡の徹底をお願いします。
- 4) 貴重品は、各チームで管理してください。
- 5) 県立高等学校会場は、敷地内禁煙となっています。
- 6) 鳴り物での応援、大声での応援は禁止する。
- 7) T Oについて(第1試合)、第2試合以降は、前の試合の負けチームで行う。(事情がある場合は他チームが手伝う)
- 8) 前の試合のハーフタイムでのアップは禁止します。チーム関係者に連絡し、徹底してください。
- 9) 第1試合のチームのウォーミングアップは、原則として、試合開始30分前からとする。
- 10) コート外でのマスクの着用を徹底してください。
- 11) 長崎商業高校会場・長崎南高校会場・長崎東高校会場・長崎北陽台高校会場とも、駐車許可証が必要です。
- 12) 大会最終日は、前日までの負けチームは入場できません。(補助員除く)
- 13) 無観客での試合になります。御理解と御協力をお願いします。