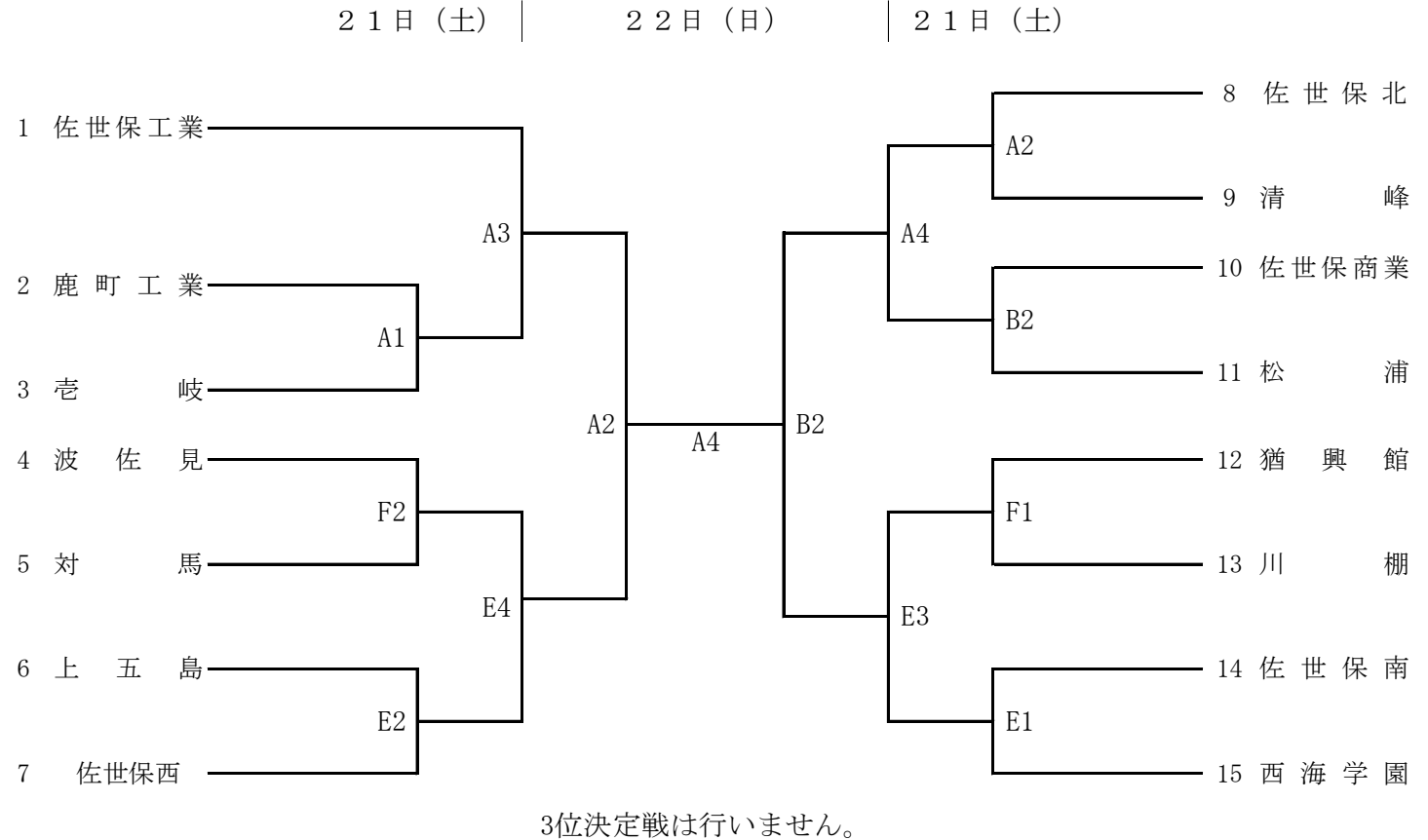


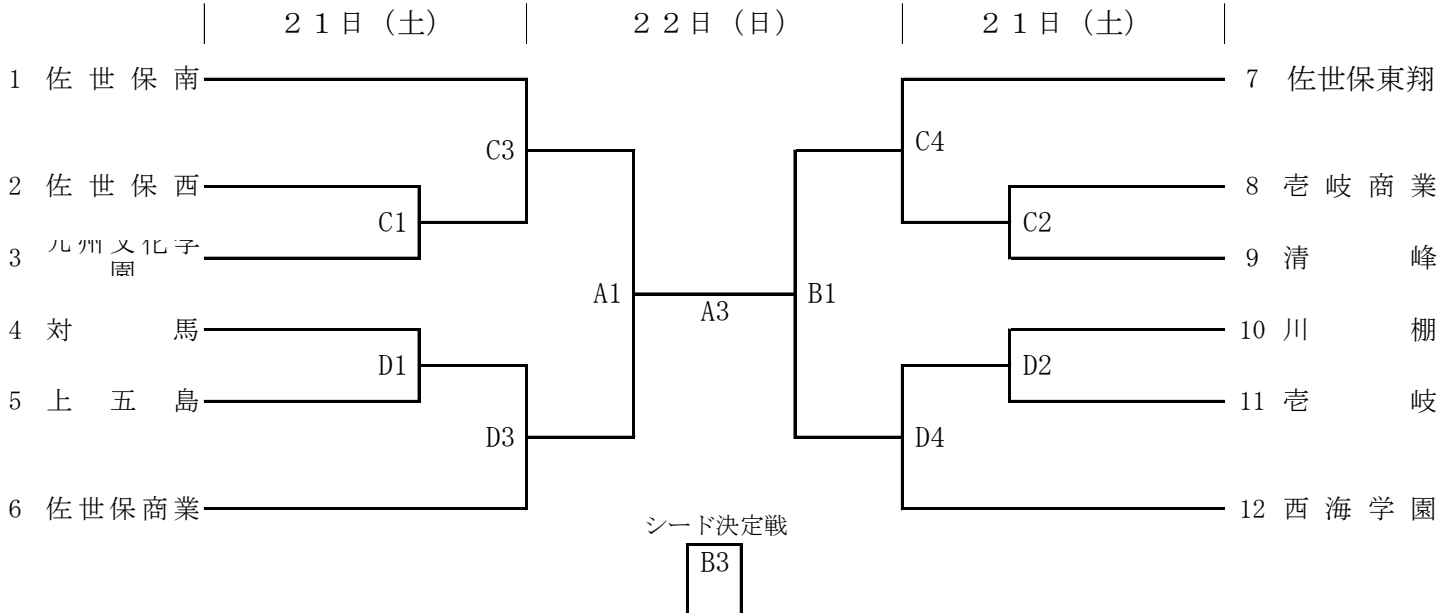
令和2年度 佐世保地区高等学校新人体育大会バスケットボール競技

- 1 期 日 令和2年11月21日(土)～22日(日)
- 2 会 場 A, B コート 県立佐世保工業高等学校
C, D コート 県立佐世保東翔高等学校
E, F コート 県立佐世保南高等学校
- 3 時 間 21日 ① 9:00～ ② 10:40～ ③ 12:20～ ④ 14:00～
22日 ① 9:30～ ② 11:10～ ③ 12:50～ ④ 14:30～
閉会式は行いません。

4 組合せ 【男子の部】



【女子の部】



- 5 1) 組合せ表の番号の若いチームを、ユニフォームは淡色、ベンチはT O席に向かって右側とする。ただし、ユニフォームは2回戦以降、両チーム間で話合ってもよい。
- 2) シューズは2足準備し、上履き・下履きの区別をはっきりとすること。
- 3) ゴミは、必ず持ち帰ること。(残飯・空き缶など) 引率責任者は、選手・応援者への指導・連絡の徹底をお願いします。
- 4) 貴重品は、各チームで管理してください。
- 5) 県立高等学校会場は、敷地内禁煙となっています。
- 6) 鳴り物での応援、大声での応援は禁止する。
- 7) T Oについて(第1試合)、第2試合以降は、前の試合の負けチームで行う。(事情がある場合は他チームが手伝う)
- 8) 前の試合のハーフタイムでのアップは禁止します。チーム関係者に連絡し、徹底してください。
- 9) 第1試合のチームのウォーミングアップは、原則として、試合開始30分前からとする。
- 10) コート外でのマスクの着用を徹底してください。
- 11) 長崎商業高校会場・長崎南高校会場・長崎東高校会場・長崎北陽台高校会場とも、駐車許可証が必要です。
- 12) 大会最終日は、前日までの負けチームは入場できません。(補助員除く)
- 13) 無観客での試合になります。御理解と御協力をお願いします。