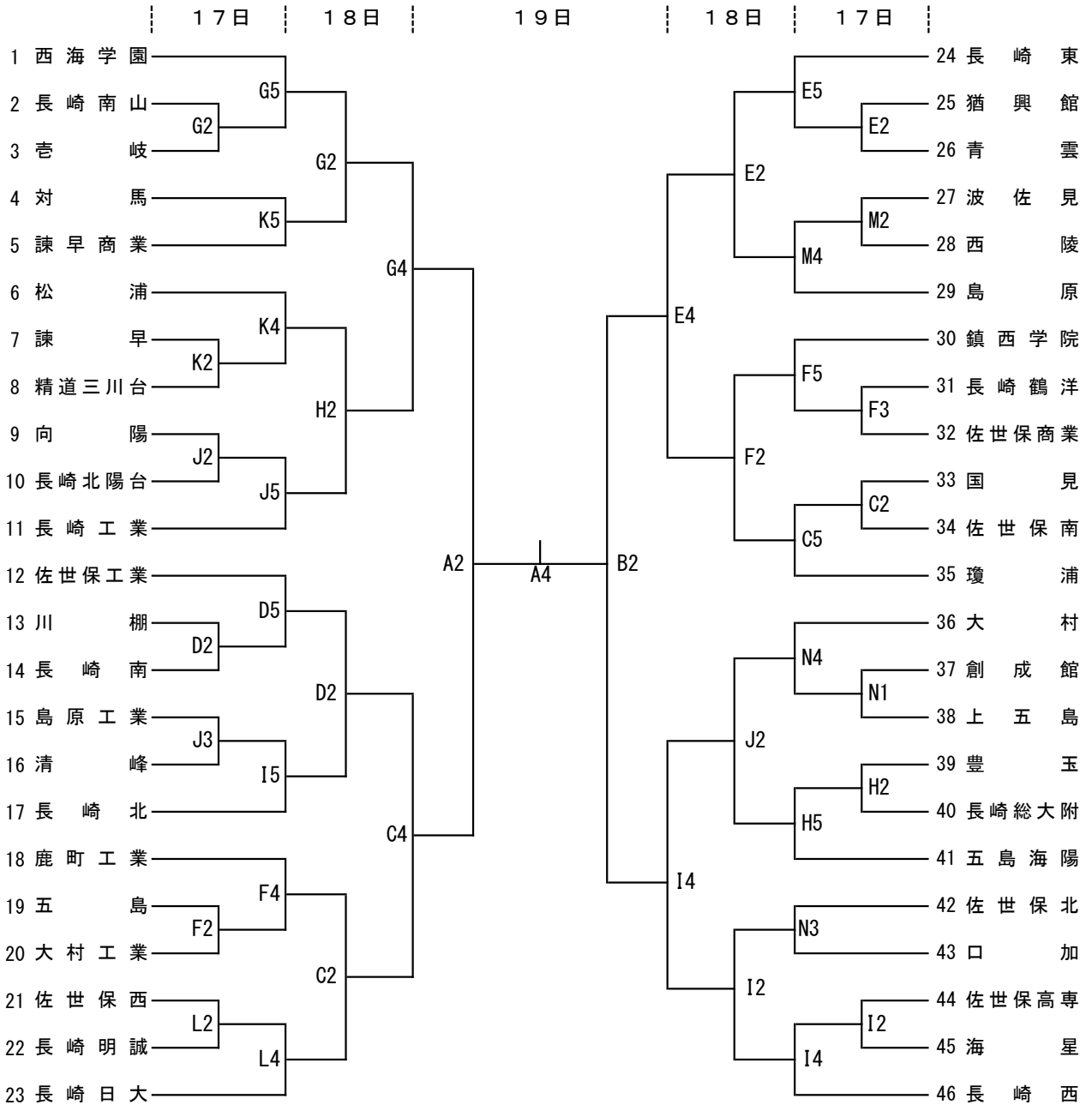


# 令和3年度長崎県高等学校バスケットボール春季選手権大会 組合せ

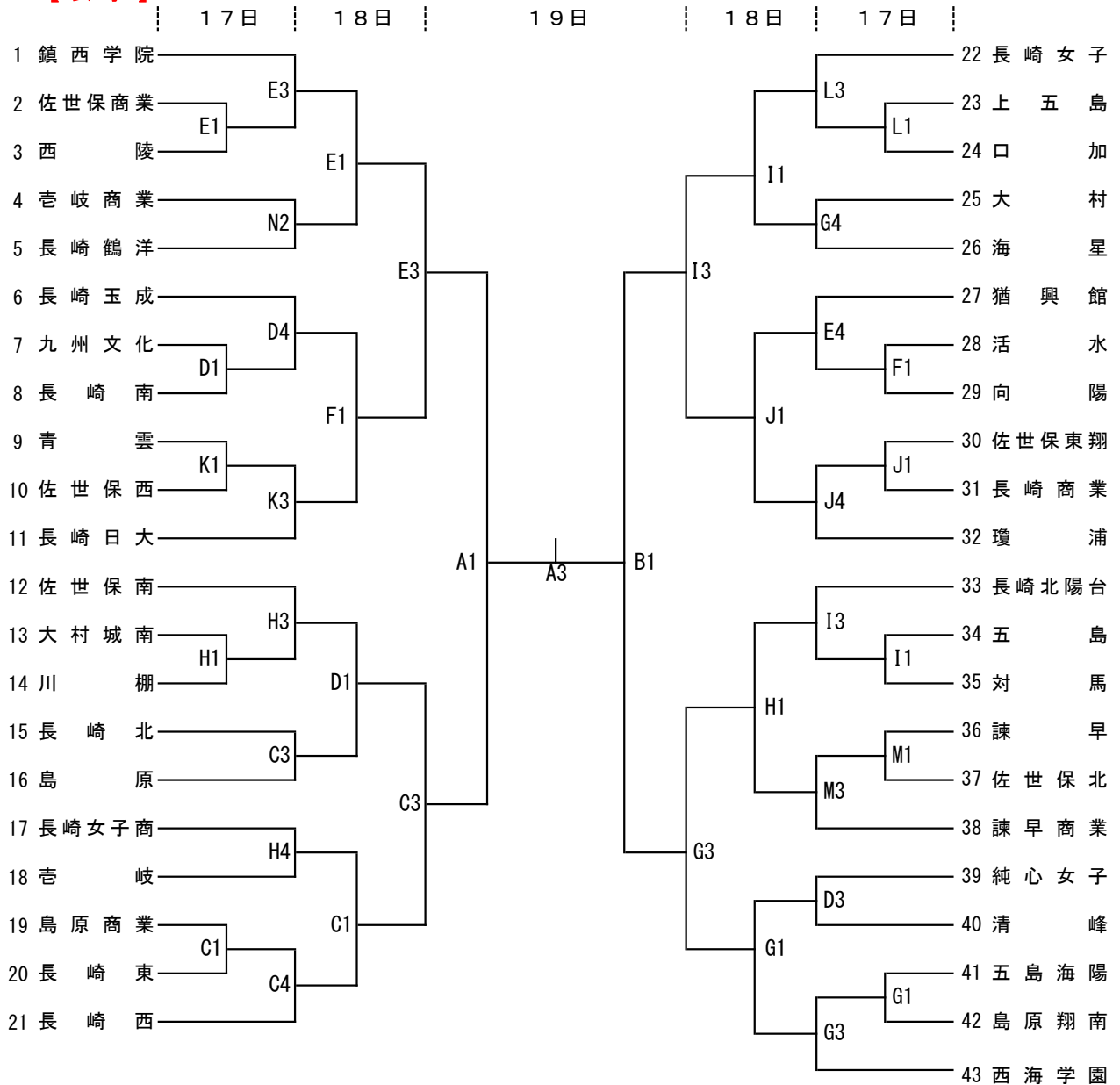
- 1 期 日 令和3年4月17日(土)～4月19日(月)
- 2 会 場  
 A, B コート 小佐々スポーツセンター I, J コート 佐世保東翔高等学校体育館  
 C, D コート 佐世保工業高等学校体育館 K, L コート 佐世保西高等学校体育館  
 E, F コート 佐世保商業高等学校体育館 M, N コート 佐世保北高等学校体育館  
 G, H コート 西海学園高等学校体育館
- 3 時 間  
 17日 第1試合 9:30 第2試合 11:10 第3試合 12:50  
 第4試合 14:30 第5試合 16:10  
 18, 19日 第1試合 10:00 第2試合 11:40  
 第3試合 13:20 第4試合 15:00

4 組合せ  
**【男子】**



17日 第1試合T0	C1	佐世保工業	D1	佐世保工業	I1	佐世保高専	J1	北陽台(男)・向陽(男)
	E1	猶興館(男)	F1	佐世保商(男)	K1	諫早(男)	L1	佐世保西(男)
	G1	西海学園	H1	西海学園	M1	西陵(男)	N1	佐世保北(男)

【女子】



5 表彰式 実施しない

6 その他

- 1) 全試合、観客制限を行う。詳細については、後日、HPにアップいたします。
- 2) 会場に入場する者は、2週間前からBSK-CHATにて健康観察を行うことを義務づける。  
U18登録選手用40810107616 コーチ用42909107611 チーム関係者用42909107609  
役員関係者用42909107613 審判員用42909107612
- 3) 試合球は男子B7G5000、女子はB6G5000を使用する。全試合、ハーフタイムのアップはなし。
- 4) ユニフォームは番号の若い方を淡色とし、2回戦以降は両チームで話し合って決めてもよい。ベンチは、番号の若い方をオフィシャル席に向かって右側とする。
- 5) 17日(1日目)と18、19日(2、3日目)は試合時間が異なりますのでご注意ください。
- 6) シューズは2足準備し、上履き・下履きの区別をはっきりする。
- 7) 各コートとも、第1試合の練習は試合開始30分前からとする。
- 8) 1日目、2日目のオフィシャルは、そのコートの前試合の負けチームが行う。
- 9) ゴミは必ず持ち帰る。引率責任者は選手・応援者・保護者への指導を徹底すること。
- 10) 「駐車許可証」(後日送付)のない車の会場への乗り入れはできません。
- 11) ご来場の際は、周辺の商業施設や路上駐車はしないよう連絡をお願いします。
- 12) 高等学校会場は敷地内禁煙です。
- 13) 試合会場にて撮影した写真や動画を、ホームページ・ブログ・SNS・動画投稿サイト等、インターネット上にアップロード(掲載)することはおやめください。
- 14) SNS等で大会に関することや出場校などに対する誹謗・中傷等があった場合は、**県バスケットボール協会規律委員会の案件となる場合がある。**